

Краткое руководство по началу работы

# Датчики и Сенсоры



## Выключатели SR-8002 с LED-датчиком прикосновения



DIM



# Выключатели SR-8002 с LED датчком прикосновения

Модель: SR-8002



LED-датчик



База выключателя



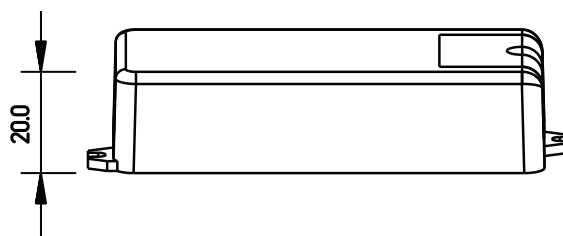
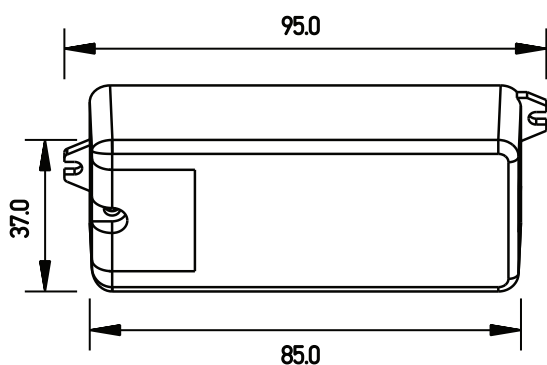
## Возможности

- Прозрачный LED датчик с индикацией нажатия.
- Позволяет включать или выключать свет при прикосновении до прозрачной поверхности LED датчика.
- Предназначен для установки в зеркала и интерьеры ванных комнаты.
- Нагрузка до 500Вт.
- Доступна модель 12-36V

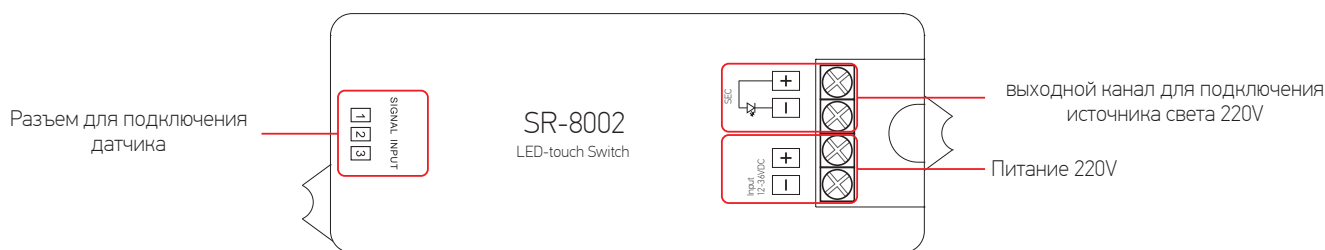
## Модели и их параметры

Наименование	Вх. напряжение	Ток на выходе	Выход	Примечание 1
<b>SR-8002</b>	100-240VAC	5A	500W	Индикация касания

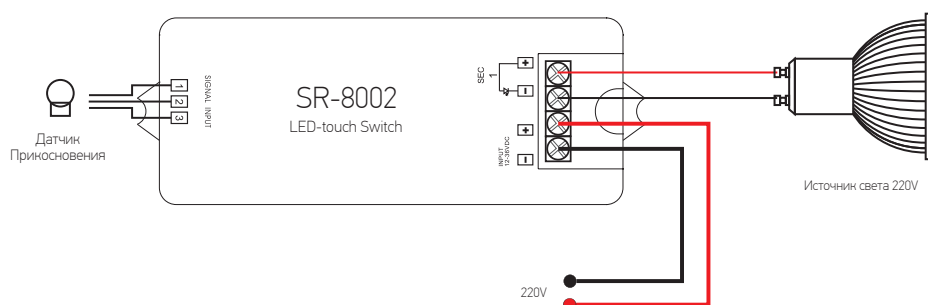
## Габариты



## Обозначение кнопок



## Схема подключения



## Важная информация

Оборудование должно подключаться квалифицированным специалистом.

При подключении приемника убедитесь, что все подключаемые устройства обесточены.

Устройство обладает классом защиты IP20. При установке приемника на улице убедитесь, что оно монтируется во влагозащищенный бокс или щит с наличием вентиляции и обогрева.

Убедитесь, что выходное напряжение блока питания совпадает с рабочим напряжением приемника.

## Гарантийная информация

3 года гарантии.

### Гарантия не действует:

При повреждениях, вызванных неправильным подключением, замыканием и любой другой манипуляцией, не предусмотренной данной инструкцией.

При повреждениях вызванными транспортировкой, вибрацией или применением любой другой внешней силы.

При повреждениях вызванными землетрясением, пожаром, воздействием солнечных лучей, водой, непредусмотренным напряжением и пр..