

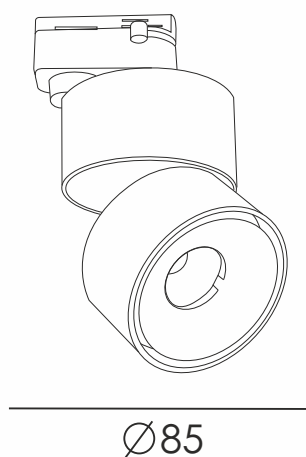
СВЕТИЛЬНИК ТРЕКОВЫЙ
СВЕТОДИОДНЫЙ ДЛЯ
ОДНОФАЗНОЙ ТРЕКОВОЙ
СИСТЕМЫ

DESIGN
led

T003112-GD-12




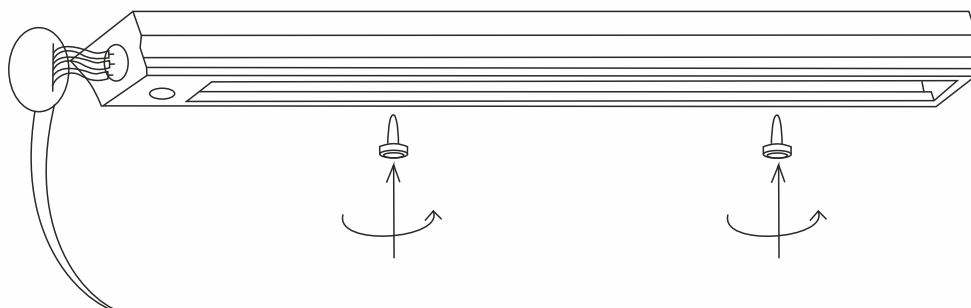
ТЕХНИЧЕСКИЕ ХАРАКТЕРИСТИКИ



Размеры	D85xH120mm
Материал	алюминий
Рабочее напряжение	21-53
Мощность	12W
Рабочая температура	-25...45°C
Влажность	≤80
Цвет	черный/белый
Цвет свечения	3000K/4000K
Световой поток	905/1100лм

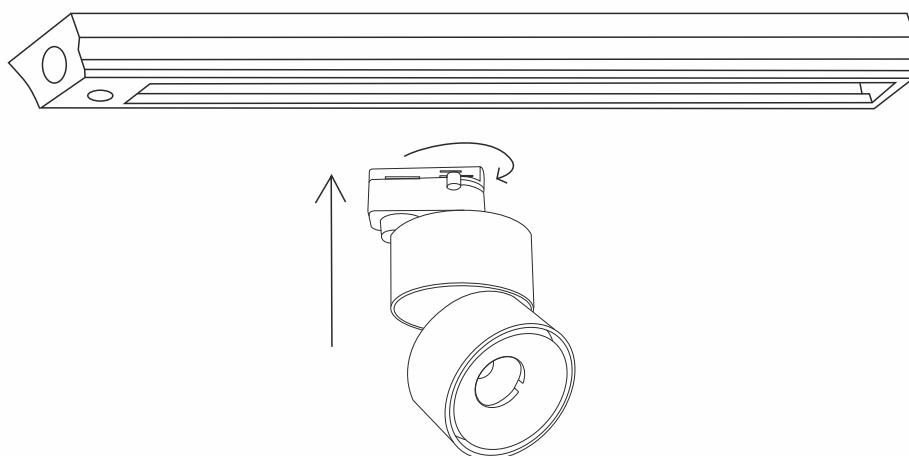
РУКОВОДСТВО ПО МОНТАЖУ

- 1**  Перед установкой отключите электрическую сеть



1. Установите и закрепите шинпровод трековой системы (приобретается отдельно) на потолке. Подключите шинпровод к сети питания 220В.

2



2. Установите адаптер светильника в прорезь шинпровода, проверните рукоятку на адаптере до упора для фиксации светильника. Светильник установлен. Теперь можно включать сетевое напряжение.