



ИНСТРУКЦИЯ ПО ЭКСПЛУАТАЦИИ

**АЛЮМИНИЕВЫЙ ПРОФИЛЬ ДЛЯ СВЕТОДИОДНОЙ ЛЕНТЫ
SWG PRO**

ОПИСАНИЕ

Профиль SWG PRO выполнен из анодированного алюминия и предназначен для сборки линейных встраиваемых, накладных или подвесных светильников на основе светодиодной ленты. Обеспечивает охлаждение ленты и защиту ее от внешних воздействий. Рассеиватель из поликарбоната обладает высокой прочностью, устойчив к воздействию ультрафиолета и обеспечивает оптимальное рассеивание света с минимальными потерями.

ПРЕИМУЩЕСТВА



Широкий и прочный профиль



Обеспечивает равномерное рассеивание света



Алюминиевый сплав повышенной прочности



Подходит для установки мощных лент



Качественное анодированное покрытие



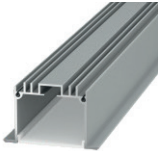
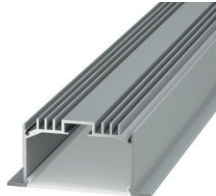
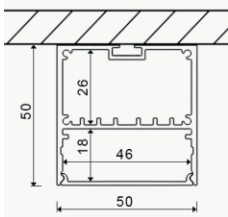
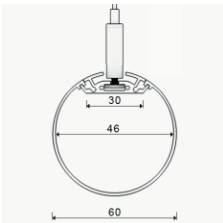
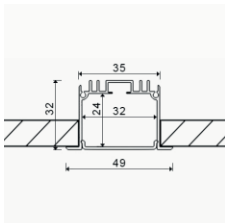
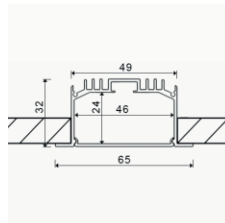
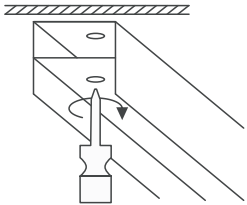
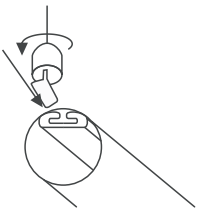
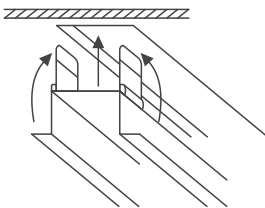
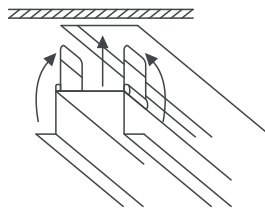


В комплекте экран, 4 заглушки (и 8 пружинных ушек для встраиваемых профилей)



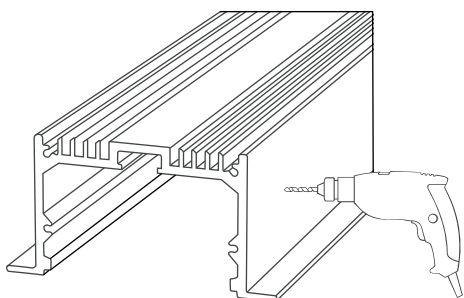
Длина профиля 2 м

ТЕХНИЧЕСКИЕ ХАРАКТЕРИСТИКИ

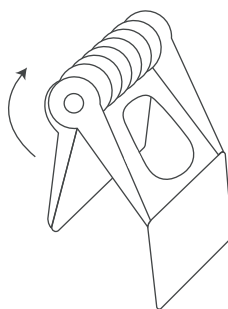
НАИМЕНОВАНИЕ	PS50	PT60	PE49	PE63
Артикул	005087	005088	005089	005090
ФОТО				
СХЕМА				
РАЗМЕРЫ (ММ)	2000x50x50	2000x60x60	2000x49x32	2000x63x32
МАКС. ШИРИНА РЕКОМЕНДУЕМОЙ ЛЕНТЫ	40мм	30мм	23мм	32мм
КОМПЛЕКТАЦИЯ	PS50, 2м, 4 заглушки	PT60, 2м, 4 заглушки	PE49, 2м, 4 заглушки, 8 креплений	PE63, 2м, 4 заглушки, 8 креплений
РУКОВОДСТВО ПО МОНТАЖУ				

РУКОВОДСТВО ПО МОНТАЖУ

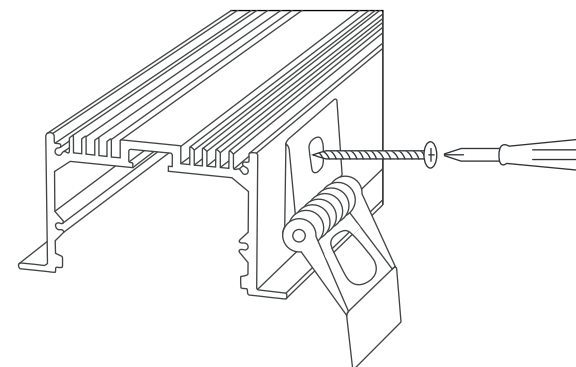
1. Просверлите отверстия в боковинах профиля



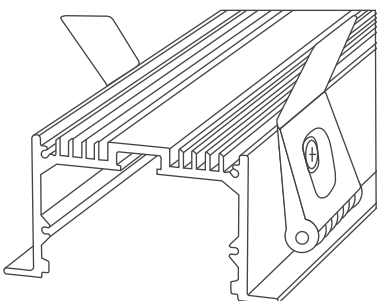
2. Отогните крепеж пружинного ушка вверх



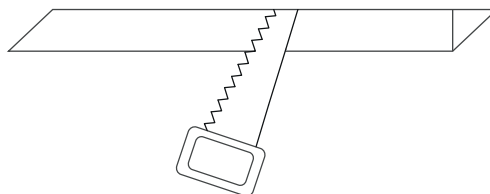
3. Закрепите пружинное ушко на профиле комплектным винтом



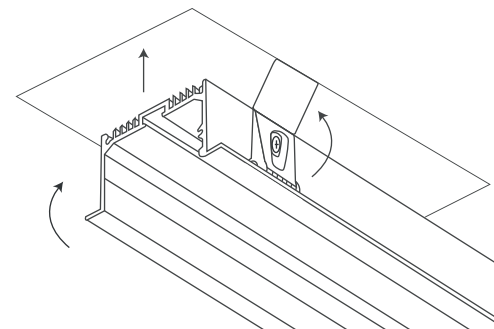
4. Повторите операции 2-3 для остальных ушек



5. Подготовьте монтажный паз в потолке



6. Отогните пружинные ушки вверх и установите профиль в паз. Ушки надежно зафиксируют профиль в потолке.



ГАРАНТИЯ



Гарантийный срок составляет 2 года.

Гарантийные обязательства распространяются на случаи производственного брака, при условии, что отсутствуют факты, указывающие на неправильное обращение с лентой или нарушение правил ее эксплуатации.

ГАРАНТИЙНЫЕ ОБЯЗАТЕЛЬСТВА НЕ ВЫПОЛНЯЮТСЯ ПРИ:

наличии механических, термических, химических повреждений;

наличии следов влаги, коррозии;

наличии следов самостоятельного ремонта.

По всем вопросам, связанным с гарантийным обслуживанием, вы можете обращаться по месту приобретения изделия.



официальный сайт

sw-g.ru

интернет-магазин

swgshop.ru

телефон

8 (800) 333-48-52