

## КОМПЛЕКТАЦИЯ

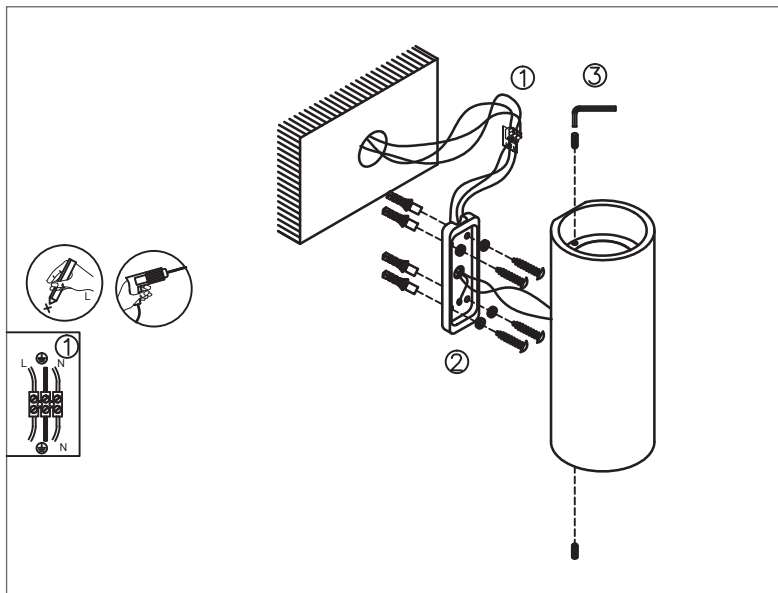


| Арт.   | Наименование   | Мощность | Цвет  | Цветовая температура | Световой поток | Размеры |
|--------|----------------|----------|-------|----------------------|----------------|---------|
| 003403 | LWA0176S-WH-WW | 10Вт     | Белый | 3000К                | 686ЛМ          | 70x160  |

## ТЕХНИЧЕСКИЕ ХАРАКТЕРИСТИКИ

- Рабочее напряжение: 220-240В
- Индекс цветопередачи: Ra 85
- Угол рассеивания: 90°
- Материал: Алюминий
- Степень защиты: IP65
- Рабочая температура: -20..+50°С
- Влажность: <95%
- Срок службы: 50000

# РУКОВОДСТВО ПО МОНТАЖУ



1. Отключите сетевое напряжение.
2. Открутите два винта сверху и снизу светильника и извлеките монтажную пластину.
3. Разметьте и просверлите в стене отверстия для крепления и вывода питания.
4. Подключите к клеммной колодке светильника провода питания и заземления, пропустив их через предусмотренное в монтажной пластине отверстие.
5. Закрепите на стене монтажную пластину.
6. Установите светильник на монтажную пластину и закрепите винтами. Включите напряжение.

## 1 ОБЩИЕ СВЕДЕНИЯ

- а. Светильник светодиодный LWA0176S-WH-WW предназначен для дополнительного и декоративного освещения помещений, а также фасадного освещения и рассчитан для работы от бытовой сети переменного напряжения 220В.
- б. Светильник состоит из металлического корпуса, снабжен светодиодами и драйвером постоянного тока.

## 2 ТРЕБОВАНИЯ ПО БЕЗОПАСНОСТИ

- а. Конструкция изделия удовлетворяет требованиям электро- и пожарной безопасности по ГОСТ 12.2.007.0-75.
- б. Монтаж и подключение изделия должны производиться квалифицированным специалистом со строгим соблюдением техники безопасности.
- в. Монтаж и подключение изделия производить только при отключенном питании.
- г. Перед включением питания убедитесь в правильности всех подключений, надежности фиксации проводов в клеммниках, отсутствии угрозы короткого замыкания.
- д. Убедитесь, что изделие установлено правильно и в соответствии с требованиями пожарной безопасности.
- е. В случае неисправности изделия немедленно отключите питание и обратитесь по месту приобретения изделия.
- г. Не пытайтесь самостоятельно отремонтировать изделие.

## 3 ТРЕБОВАНИЯ ПО МОНТАЖУ И ЭКСПЛУАТАЦИИ

- а. Не превышайте рабочее напряжение изделия.
- б. В сетях с частыми или сильными перепадами напряжения подключайте изделие только через стабилизатор напряжения.
- в. Не допускайте попадания влаги или образования конденсата на компонентах изделия.
- г. Не допускайте механических повреждений корпуса, изоляции проводов и других частей изделия.
- д. Категорически запрещается эксплуатация изделия, имеющего следы влаги или механических повреждений.
- е. Не устанавливайте изделие вблизи нагревательных приборов, нагретых предметов или поверхностей с температурой выше 40 градусов.
- г. Не накрывайте изделие, обеспечьте свободную естественную вентиляцию задней поверхности корпуса.

## 4 ТРЕБОВАНИЯ ПО ОБСЛУЖИВАНИЮ

- а. Установленное изделие не требует специального обслуживания.
- б. Протирать изделие от пыли допускается сухой мягкой салфеткой.

## 5 ПРАВИЛА ХРАНЕНИЯ, ТРАНСПОРТИРОВКИ И УТИЛИЗАЦИИ

- а. Упакованные изделия следует хранить под навесами или в помещениях при температуре  $-40..+60^{\circ}\text{C}$  и относительной влажности  $<98\%$  без образования конденсата. Высота штабелирования не должна превышать 1м.
- б. Изделия в упакованном виде могут транспортироваться закрытым видом транспорта либо в контейнерах.
- в. Изделия с истекшим сроком службы относятся к IV классу опасности (малоопасные отходы) и должны утилизироваться в соответствии с требованиями 89-ФЗ «об отходах производства и потребления».

## 6 ИНФОРМАЦИЯ О ПРОИСХОЖДЕНИИ ТОВАРА

- а. Изготовлено в КНР.
- б. Производитель: Kuva Lighting Co Ltd, Адрес: Китай, Block 6, Qifang Industrial Zone, Guzhen town, Guangdong province.

## 7 ГАРАНТИЙНЫЙ ТАЛОН

- а. Срок гарантийного обслуживания изделия составляет 3 года с момента продажи.
- б. Гарантийные обязательства распространяются на случаи производственного брака при отсутствии фактов, указывающих на неправильное обращение с изделием или нарушение требований по монтажу и эксплуатации.
- в. Гарантийные обязательства не выполняются при:
  - i. наличии следов механических, термических или химических повреждений;
  - ii. наличии следов влаги;
  - iii. наличии следов самостоятельного ремонта или вмешательства в конструкцию светильника;
  - iv. поломках, вызванных неправильным подключением, превышением указанного напряжения или нарушениями требований по технике безопасности;
- д. По всем вопросам, связанным с гарантийным обслуживанием, вы можете обратиться по месту приобретения изделия.
- е. Отметки о продаже:
  - i. Артикул: \_\_\_\_\_
  - ii. Модель: \_\_\_\_\_
  - iii. Дата продажи: \_\_\_\_\_ М.П.
  - iv. Продавец: \_\_\_\_\_