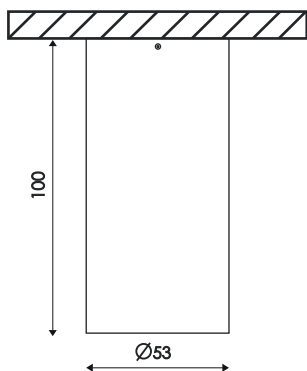




ТЕХНИЧЕСКИЕ ХАРАКТЕРИСТИКИ



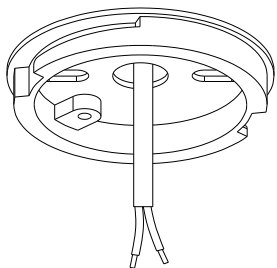
Размеры	D53x100mm
Материал	алюминий
Напряжение питания	220В
Мощность	9Вт
Рабочая температура	-25...45°C
Влажность	≤80
Цвет	черный белый
Цвет свечения	3000К / 4000К
Световой поток	450/500лм 600/650лм
Степень защиты	IP20

РУКОВОДСТВО ПО МОНТАЖУ

1

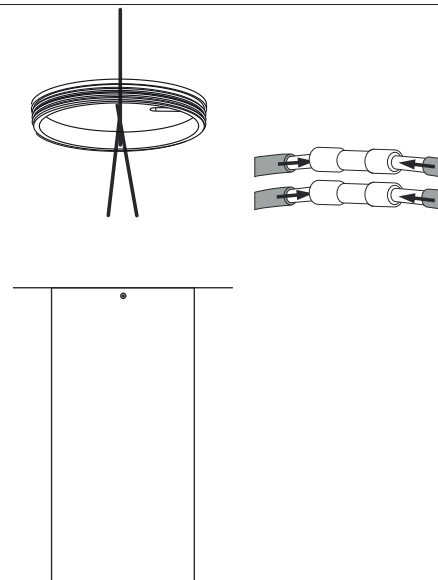


Перед установкой отключите электрическую сеть



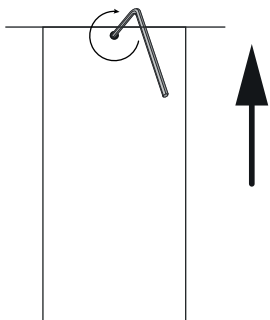
1. Ослабьте шестигранный винт в потолочной части крепления. Повернув против часовой стрелки, извлеките монтажную пластину. Разметьте и просверлите отверстия в потолке, используя монтажную пластину как шаблон. Закрепите монтажную пластину на потолке при помощи шурупов.

2



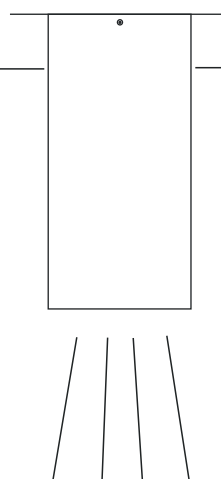
2. Отключите сетевое напряжение. Подключите светильник к проводам сети питания.

3



3. Установите светильник на крепление, повернув его по часовой стрелке и зафиксировав шестигранным винтом.

4



4. Светильник установлен. Теперь можно включать сетевое напряжение.