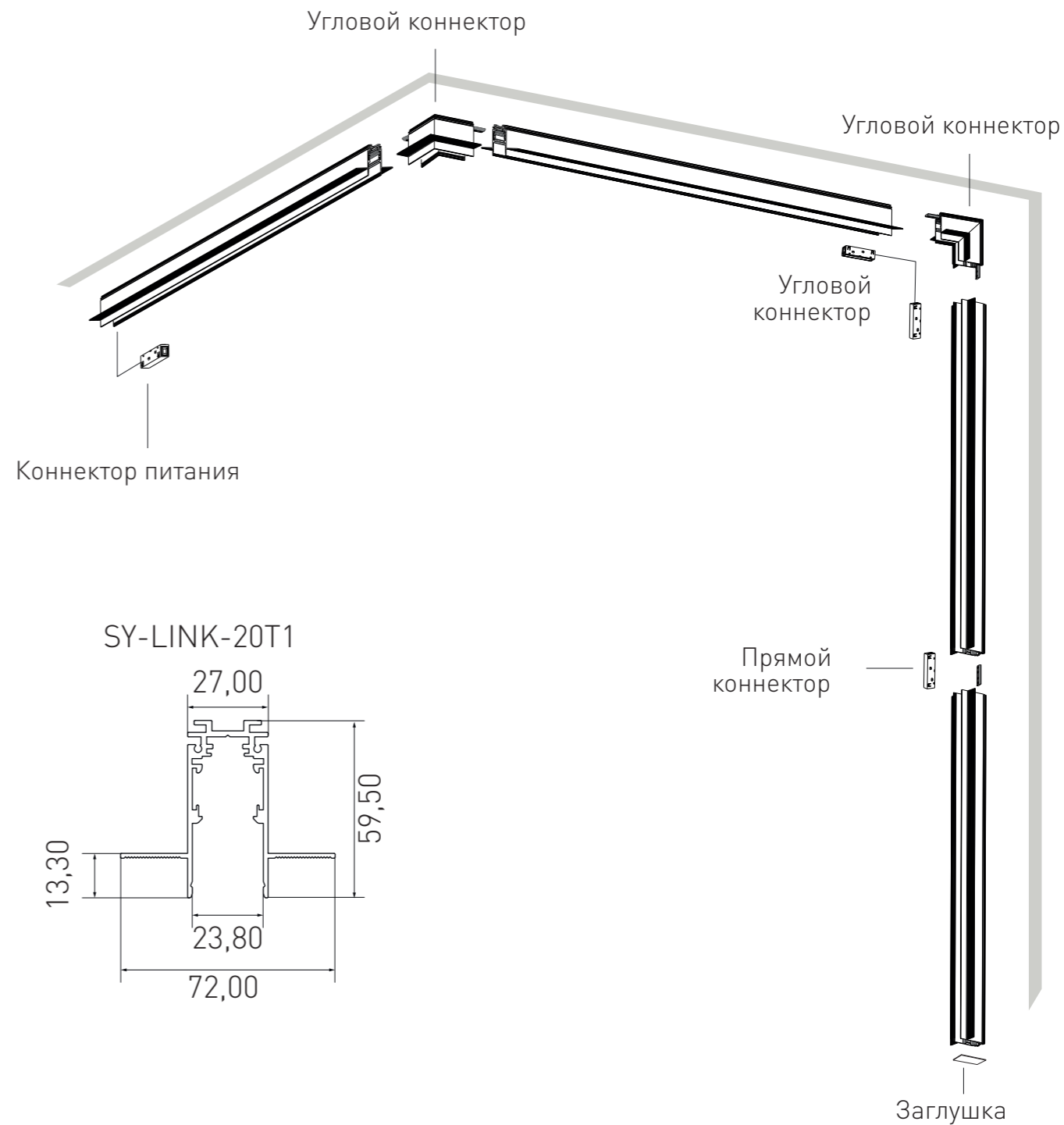


[www.swgshop.ru](http://www.swgshop.ru)

8 (800) 333-48-52 8 (495) 374-84-52

Instagram: [swg\\_ru](https://www.instagram.com/swg_ru) Facebook: [www.facebook.com/swg.ru](https://www.facebook.com/swg.ru)

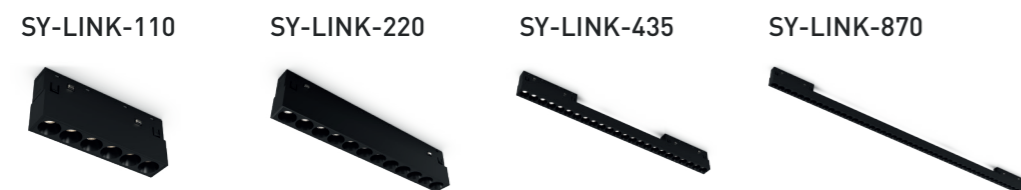


# СВЕТИЛЬНИКИ

## СВЕТИЛЬНИК ТРЕКОВЫЙ ЛИНЕЙНЫЙ



## СВЕТИЛЬНИК ЛИНЕЙНЫЙ ДАРКЛАЙТ



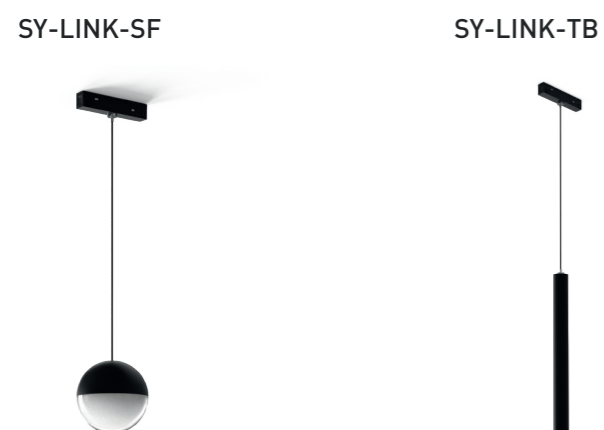
## СВЕТИЛЬНИК СВЕТОДИОДНЫЙ



## СВЕТИЛЬНИК-СПОТ

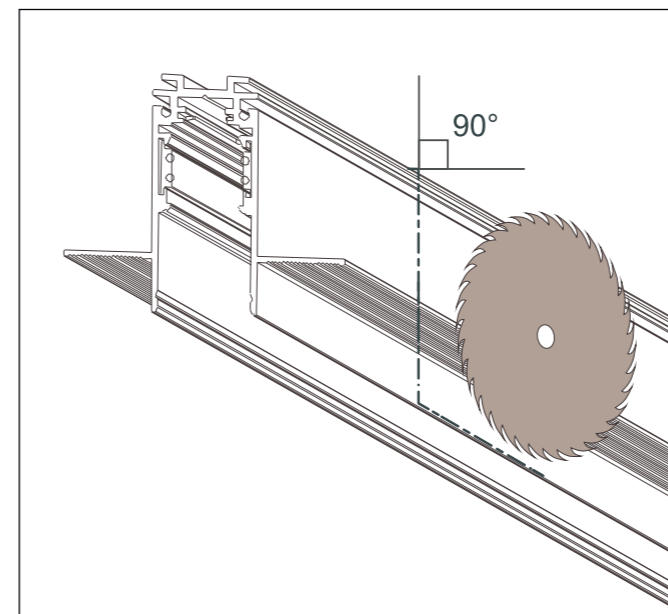


## СВЕТИЛЬНИК ПОДВЕСНОЙ

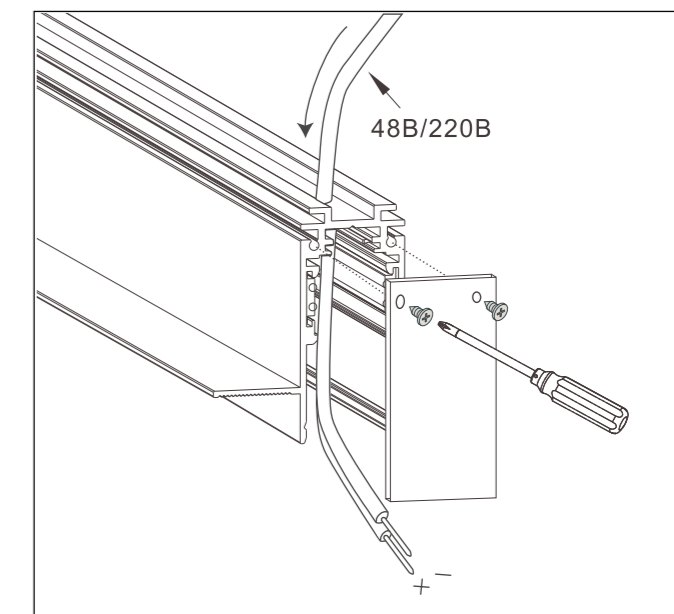


# РЕЗКА И СОЕДИНЕНИЕ ТРЕКОВ

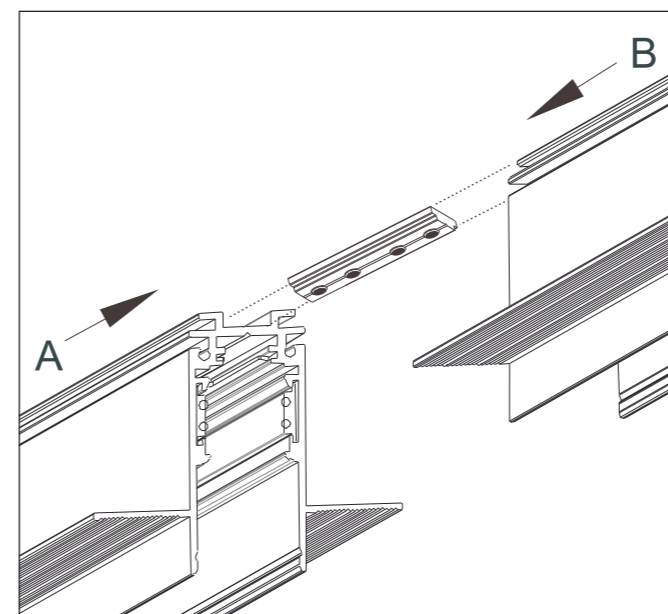
## РЕЗКА ТРЕКОВ



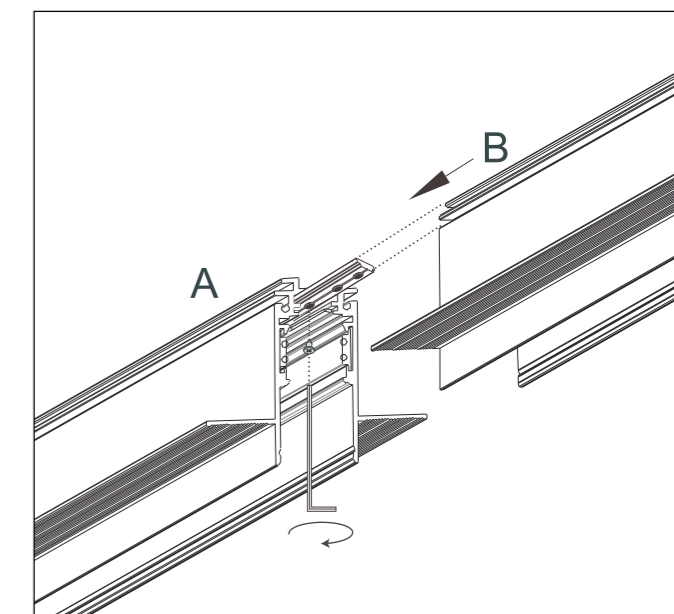
## УСТАНОВКА ЗАГЛУШЕК



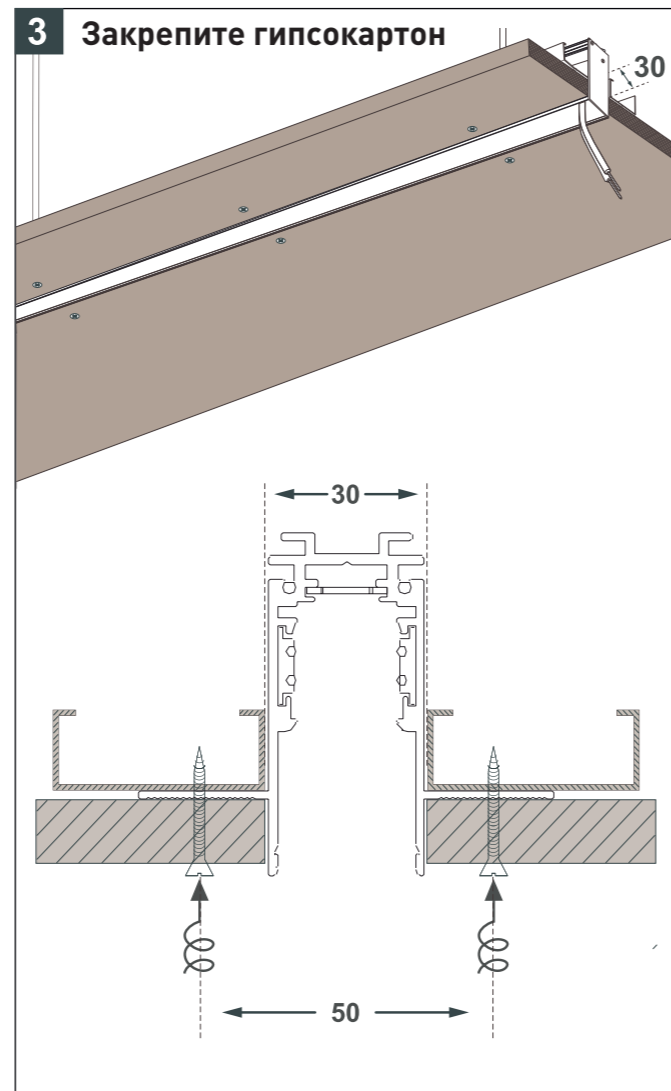
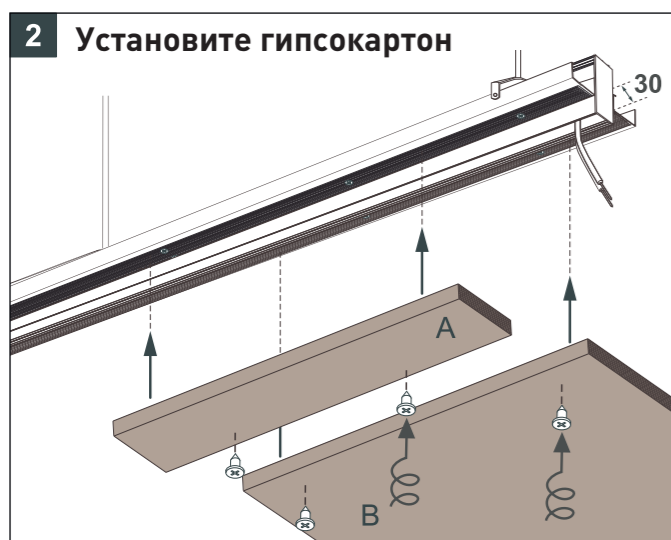
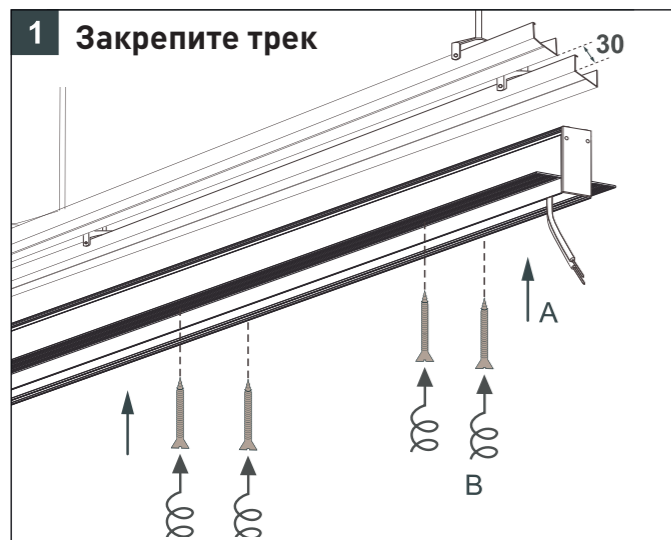
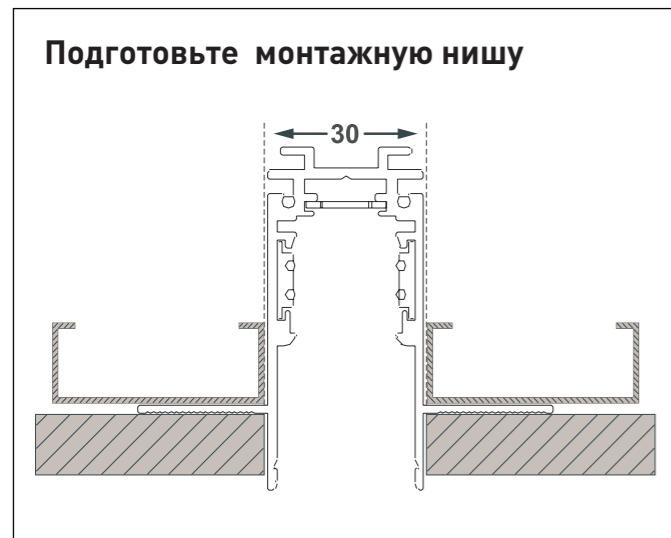
## СОЕДИНЕНИЕ ТРЕКОВ (1)



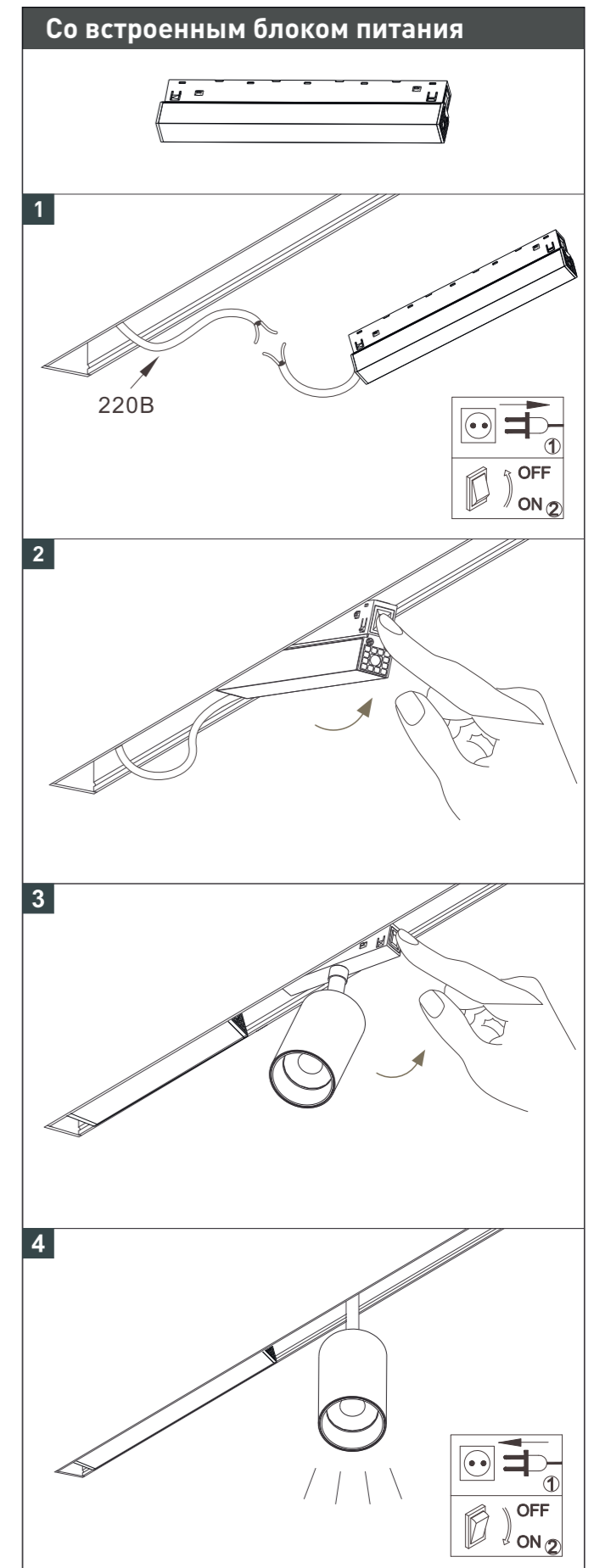
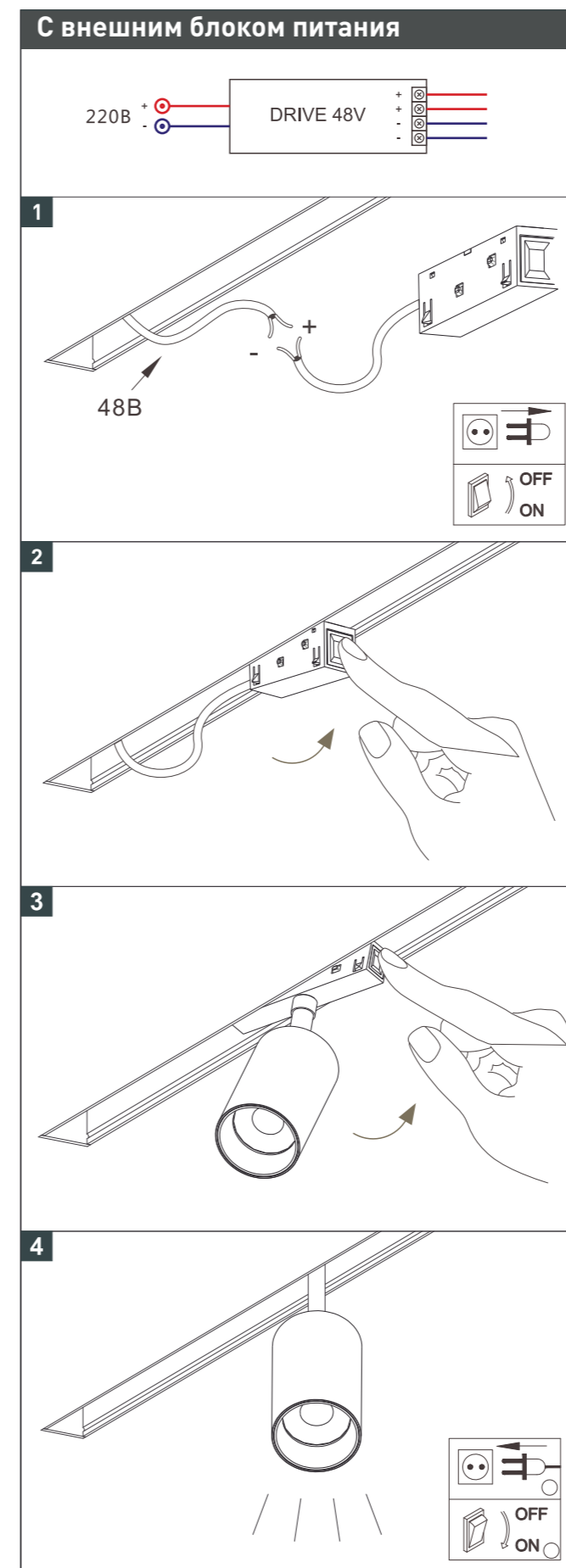
## СОЕДИНЕНИЕ ТРЕКОВ (2)



# УСТАНОВКА ТРЕКОВ



# ПОДКЛЮЧЕНИЕ И УСТАНОВКА СВЕТИЛЬНИКОВ



## КОМПЛЕКТАЦИЯ

1. Шинопровод – 1 шт
2. Инструкция – 1 шт
3. Упаковка – 1 шт

## СВЕДЕНИЯ ОБ УТИЛИЗАЦИИ

Изделие не содержит дорогостоящих или токсичных материалов и комплектующих деталей, требующих специальной утилизации. Утилизацию проводят обычным способом в соответствии с требованиями местного законодательства по утилизации малоопасных отходов.

## СВЕДЕНИЯ О СЕРТИФИКАЦИИ И ДЕКЛАРИРОВАНИИ

Сертификат соответствия RU C-CN.AЖ06.B.01582/23

Действует с 8.12.2023 по 7.12.2028

Выдан ООО "ГринЛайн", аттестат аккредитации RA.RU.11AЖ06 от 26.10.2016

## ИНФОРМАЦИЯ ОБ ИЗГОТОВИТЕЛЕ

Производитель: см. на упаковке.

Сделано в Китае.

## ГАРАНТИЙНЫЙ ТАЛОН

- а. Срок гарантийного обслуживания изделия составляет 5 лет с момента продажи.
- б. Гарантийные обязательства распространяются на случаи производственного брака при отсутствии фактов, указывающих на неправильное обращение с изделием или нарушение требований по монтажу и эксплуатации.
- в. Гарантийные обязательства не выполняются при:
  - i. наличии следов механических, термических или химических повреждений;
  - ii. наличии следов влаги;
  - iii. наличии следов самостоятельного ремонта или вмешательства в конструкцию светильника;
  - iv. поломках, вызванных неправильным подключением, превышением указанного напряжения или нарушениями требований по технике безопасности;
- г. По всем вопросам, связанным с гарантийным обслуживанием, вы можете обратиться по месту приобретения изделия.
- д. Отметки о продаже: \_\_\_\_\_
  - i. Артикул: \_\_\_\_\_
  - ii. Модель: \_\_\_\_\_
  - iii. Дата продажи: \_\_\_\_\_ М.П.