

RF-RGB-S-18A-WH1



РАДИОУПРАВЛЯЕМЫЙ КОНТРОЛЛЕР С СЕНСОРНЫМ ПУЛЬТОМ

ОПИСАНИЕ

Трехканальный контроллер с управлением по радиоканалу при помощи сенсорного пульта дистанционного управления. Предназначен для управления RGB светодиодными лентами и модулями. Позволяет при помощи пульта настроить яркость и цвет свечения, динамические режимы переключения цветов.

ТЕХНИЧЕСКИЕ ХАРАКТЕРИСТИКИ

Параметры контроллера:

Рабочая температура: -20..+60°
Напряжение питания: DC12-24V
Количество каналов: 3шт

Схема подключения: общий анод (+)

Размеры контроллера: 81x64x24мм

Размеры упаковки: 135x80x55мм

Вес нетто: 185г

Вес брутто: 205г

Потребляемая мощность в режиме ожидания: <1W

Максимальный выходной ток: 6А/канал

Максимальная мощность нагрузки: 12V - 216W; 24V - 432W

Параметры пульта:

Тип батареи: AAA, 3шт

Максимальное расстояние: 20м

Размеры: 114x56x25мм

НАЗНАЧЕНИЕ КНОПОК ПУЛЬТА

1. Вкл/Выкл контроллера. Вкл/Выкл контроллера и переключение между статическим и динамическим режимами.



2. Переключение режимов работы контроллера следующий/предыдущий.



3. Сенсорное кольцо выбора цвета. Для выбора цвета свечения, коснитесь области кольца соответствующего цвета.



4. В режиме статичного цвета – Яркость +/-
В динамических режимах – Скорость +/-



РЕЖИМ РАБОТЫ КОНТРОЛЛЕРА

1. Статичный красный
2. Статичный зеленый
3. Статичный синий
4. Статичный желтый

5. Статичный пурпурный
6. Статичный голубой
7. Статичный белый
8. Переключение 3 цветов
9. Переключение 7 цветов

10. Плавно 3 цвета
11. Перелив 3 цветов
12. Плавно 7 цветов
13. Перелив 7 цветов
14. Вспышки 3 цветов

15. Вспышки 7 цветов
16. Салют 3 цвета
17. Салют 7 цветов
18. Автоматический режим

ПОДКЛЮЧЕНИЕ И ИСПОЛЬЗОВАНИЕ

1. Подключите нагрузку к выходным клеммам, руководствуясь указаниям на корпусе контроллера.

OUTPUT				POWER	
B	G	R	V+	+	-

2. Подключите питание к клеммам +- или стандартному разъему DC 5.5x2.1 с соблюдением полярности. Перед включением питания, обязательно убедитесь в правильности подключения и

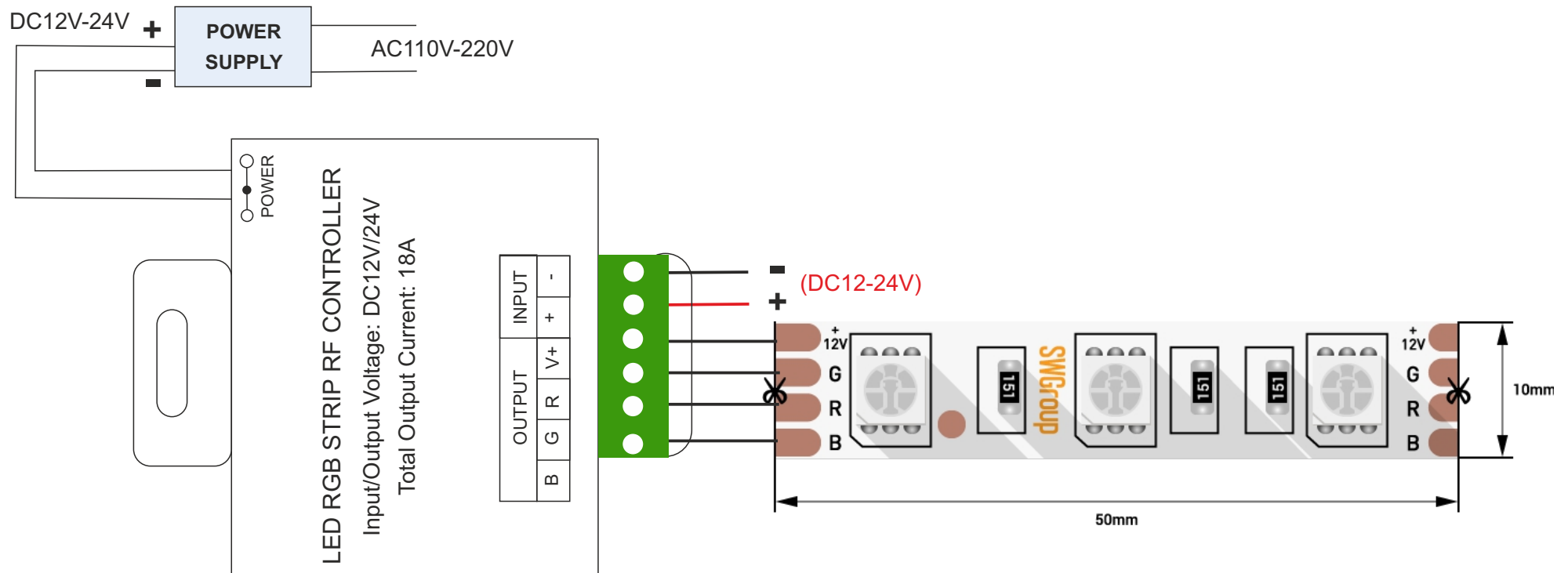
отсутствии угрозы короткого замыкания

3. При необходимости можно привязать пульт к контроллеру вручную, для чего нужно

в течение первых 5 секунд после включения питания контроллера коснуться кнопки ВКЛ.

OUTPUT				POWER	
B	G	R	V+	+	-

СХЕМА ПОДКЛЮЧЕНИЯ



МЕРЫ ПРЕДОСТОРОЖНОСТИ

1. Не превышайте указанное напряжение питания.
2. При подключении проводов, руководствуйтесь схемой подключения и указаниям на корпусе устройства.
3. Не перегружайте устройство.