



КОМПЛЕКТАЦИЯ



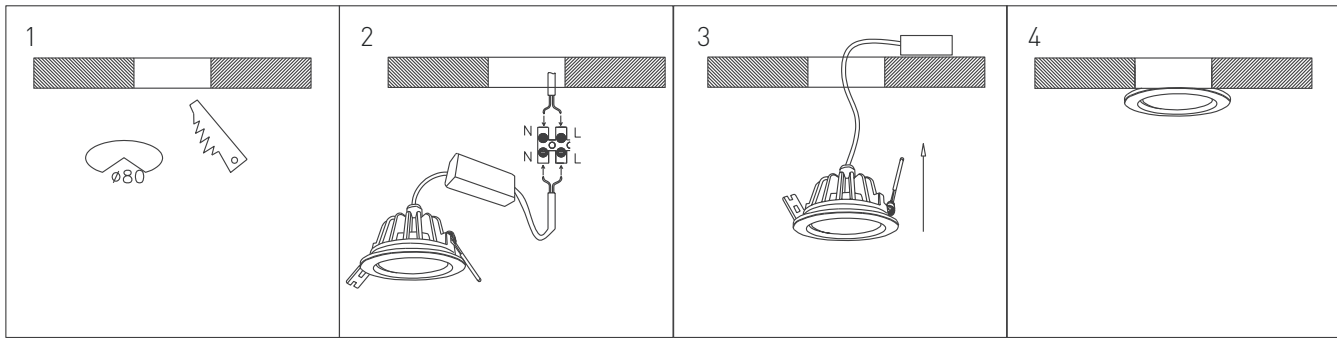
1. Светильник - 1 шт
2. Инструкция - 1 шт
3. Упаковка - 1 шт

Арт.	Наименование	Мощность	Цвет	Цветовая температура	Монтажное отверстие	Размеры
015032	DL-2L-7-WH-WW-65	7Вт	Белый	3000К	Ø80	Ø90x70
015033	DL-2L-7-WH-NW-65	7Вт	Белый	4000К	Ø80	Ø90x70

ТЕХНИЧЕСКИЕ ХАРАКТЕРИСТИКИ

- Рабочее напряжение: 220-240В
- Индекс цветопередачи: Ra 80
- Угол рассеивания: 120°
- Материал: Алюминий+пластик
- Степень защиты: IP65
- Рабочая температура: -20..+60°C
- Влажность: <90%
- Срок службы: 25000ч

РУКОВОДСТВО ПО МОНТАЖУ



1. Отключите сетевое напряжение.
2. Разметьте и подготовьте в потолке монтажное отверстие нужного размера.
3. Подключите сетевые провода питания.
4. Отогните пружинные уши светильника и установите его в подготовленное отверстие.

1 ОБЩИЕ СВЕДЕНИЯ

- а. Светильник светодиодный DL-L1098 предназначен для освещения бытовых и коммерческих помещений, в том числе влажных, а также балконов и террас и рассчитан для работы от бытовой сети переменного напряжения 220В.
- б. Светильник из металлического корпуса со светодиодной матрицей на алюминиевом радиаторе и драйвером постоянного тока.

2 ТРЕБОВАНИЯ ПО БЕЗОПАСНОСТИ

- а. Конструкция изделия удовлетворяет требованиям электро- и пожарной безопасности по ГОСТ 12.2.007.0-75.
- б. Монтаж и подключение изделия должны производиться квалифицированным специалистом со строгим соблюдением техники безопасности.
- с. Монтаж и подключение изделия производить только при отключенном питании.
- д. Перед включением питания убедитесь в правильности всех подключений, надежности фиксации проводов в клеммниках, отсутствии угрозы короткого замыкания.
- е. Убедитесь, что изделие установлено правильно и в соответствии с требованиями пожарной безопасности.
- ф. В случае неисправности изделия немедленно отключите питание и обратитесь по месту приобретения изделия.
- г. Не пытайтесь самостоятельно ремонтировать изделие.

3 ТРЕБОВАНИЯ ПО МОНТАЖУ И ЭКСПЛУАТАЦИИ

- а. Не превышайте рабочее напряжение изделия.
- б. В сетях с частыми или сильными перепадами напряжения, подключайте изделие только через стабилизатор напряжения.
- с. Не допускайте попадания влаги или образования конденсата на компонентах изделия.
- д. Не допускайте механических повреждений корпуса, изоляции проводов и других частей изделия.
- е. Категорически запрещается эксплуатация изделия, имеющего следы влаги или механических повреждений.
- ф. Не устанавливайте изделие вблизи нагревательных приборов, нагретых предметов или поверхностей с температурой выше 40 градусов.
- г. Не накрывайте изделие, обеспечьте свободную естественную вентиляцию задней поверхности корпуса.

4 ТРЕБОВАНИЯ ПО ОБСЛУЖИВАНИЮ

- а. Установленное изделие не требует специального обслуживания.
- б. Протирать изделие от пыли допускается сухой мягкой салфеткой.

5 ПРАВИЛА ХРАНЕНИЯ, ТРАНСПОРТИРОВКИ И УТИЛИЗАЦИИ

- а. Упакованные изделия следует хранить под навесами или в помещениях при температуре $-40..+60^{\circ}\text{C}$ и относительной влажности $<98\%$ без образования конденсата. Высота штабелирования не должна превышать 1м.
- б. Изделия в упакованном виде могут транспортироваться закрытым видом транспорта либо в контейнерах.
- с. Изделие не содержит дорогостоящих или токсичных материалов и комплектующих деталей, требующих специальной утилизации. Утилизацию проводят обычным способом по требованиям местного законодательства об утилизации малоопасных отходов.

6 ИНФОРМАЦИЯ О СЕРТИФИКАЦИИ И ПРОИСХОЖДЕНИИ ТОВАРА

Производитель: см. на упаковке. Сделано в Китае.
Сертификат соответствия RU С-CN.АЖ06.В.01621/23. Действует с 13.12.2023 по 7.12.2028
Выдан ООО "ГринЛайн", аттестат аккредитации RA.RU.11АЖ06 от 26.10.2016

7 ГАРАНТИЙНЫЙ ТАЛОН

- а. Срок гарантийного обслуживания изделия составляет 2 года с момента продажи.
- б. Гарантийные обязательства распространяются на случаи производственного брака при отсутствии фактов, указывающих на неправильное обращение с изделием или нарушение требований по монтажу и эксплуатации.
- с. Гарантийные обязательства не выполняются при:
 - i. наличии следов механических, термических или химических повреждений;
 - ii. наличии следов влаги и коррозии;
 - iii. наличии следов самостоятельного ремонта или вмешательства в конструкцию светильника;
 - iv. поломках, вызванных неправильным подключением, превышением указанного напряжения или нарушениями требований по технике безопасности;
- д. По всем вопросам, связанным с гарантийным обслуживанием, вы можете обратиться по месту приобретения изделия.
- е. Отметки о продаже:
 - i. Артикул: _____
 - ii. Модель: _____
 - iii. Дата продажи: _____ М.П.
 - iv. Продавец: _____