



Встраиваемый светильник
R-SRC

Размеры: D83*61

3000K 850Лм / 4000K 1000Лм



Накладной светильник
R-SSF

Размеры: D71*72

3000K 890Лм / 4000K 1030Лм



Трековый светильник
R-STR

Размеры: D71*110

4000K 1030Лм



3000K 890Лм



ТЕХНИЧЕСКИЕ ХАРАКТЕРИСТИКИ

- Мощность: 10Вт
- Угол рассеивания: 60°
- CRI: 90
- Степень защиты: IP44
- Срок службы: 30000ч
- Гарантия: 3 года

КОМПЛЕКТАЦИЯ

Светильник – 1 шт
Инструкция – 1 шт
Упаковка – 1 шт

СВЕДЕНИЯ ОБ УТИЛИЗАЦИИ

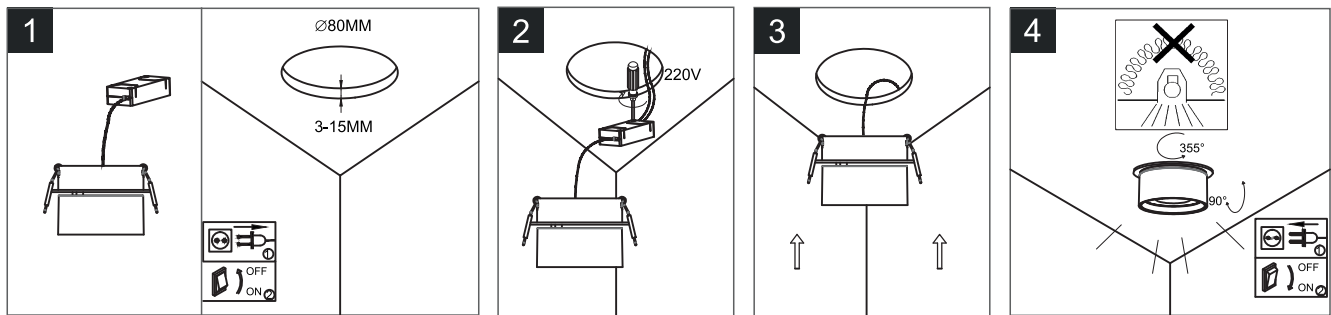
Изделие не содержит дорогостоящих или токсичных материалов и комплектующих деталей, требующих специальной утилизации. Утилизацию проводят обычным способом в соответствии с требованиями местного законодательства по утилизации малоопасных отходов.

СВЕДЕНИЯ О СЕРТИФИКАЦИИ И ДЕКЛАРИРОВАНИИ

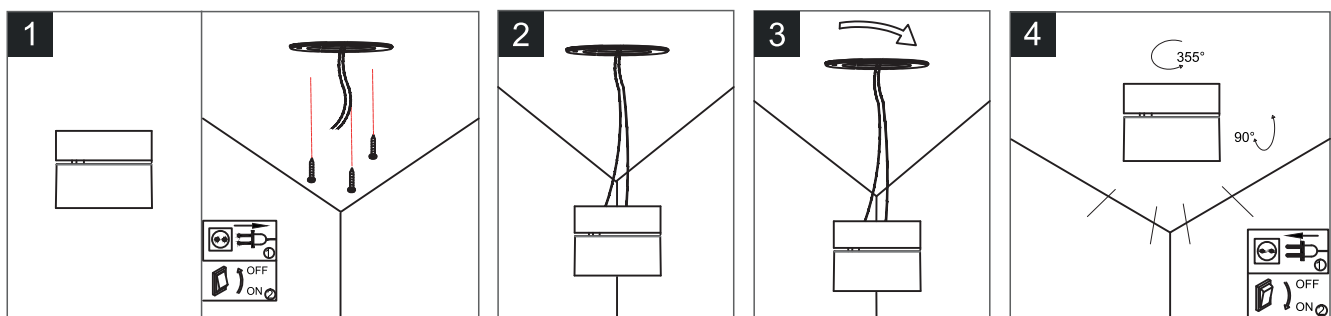
Сертификат соответствия RU C-CN.АЖ06.В.01621/23
Действует с 13.12.2023 по 7.12.2028
Выдан ООО "ГринЛайн", аттестат аккредитации RA.RU.11АЖ06 от 26.10.2016

РУКОВОДСТВО ПО МОНТАЖУ

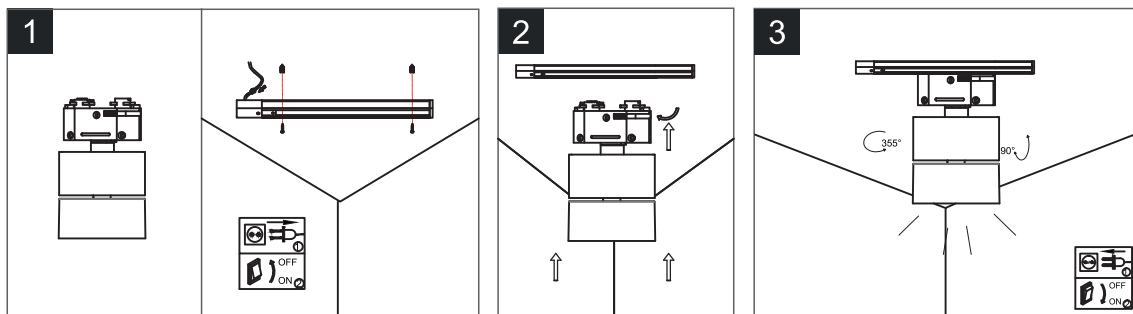
Встраиваемый светильник R-SRC



Накладной светильник R-SSF



Трековый светильник R-STR



ИНФОРМАЦИЯ ОБ ИЗГОТОВИТЕЛЕ

Производитель: см. на упаковке.
Сделано в Китае.

ГАРАНТИЙНЫЙ ТАЛОН

- a. Срок гарантийного обслуживания изделия составляет 3 года с момента продажи.
- b. Гарантийные обязательства распространяются на случаи производственного брака при отсутствии фактов, указывающих на неправильное обращение с изделием или нарушение требований по монтажу и эксплуатации.
- c. Гарантийные обязательства не выполняются при:
- i. наличии следов механических, термических или химических повреждений;
 - ii. наличии следов влаги;
 - iii. наличии следов самостоятельного ремонта или вмешательства в конструкцию светильника;
 - iv. поломках, вызванных неправильным подключением, превышением указанного напряжения или нарушениями требований по технике безопасности;
- d. По всем вопросам, связанным с гарантийным обслуживанием, вы можете обратиться по месту приобретения изделия.
- e. Отметки о продаже:
- i. Артикул: _____
 - ii. Модель: _____
 - iii. Дата продажи: _____
 - iv. Продавец: _____
- М.П.