

КОМПЛЕКТАЦИЯ

1. Светильник - 1 шт
2. Саморез -2 шт
3. Дюбель- 2 шт
4. Ключ Аллена - 1 шт
5. Уплотнительное кольцо -2 шт

ОПИСАНИЕ

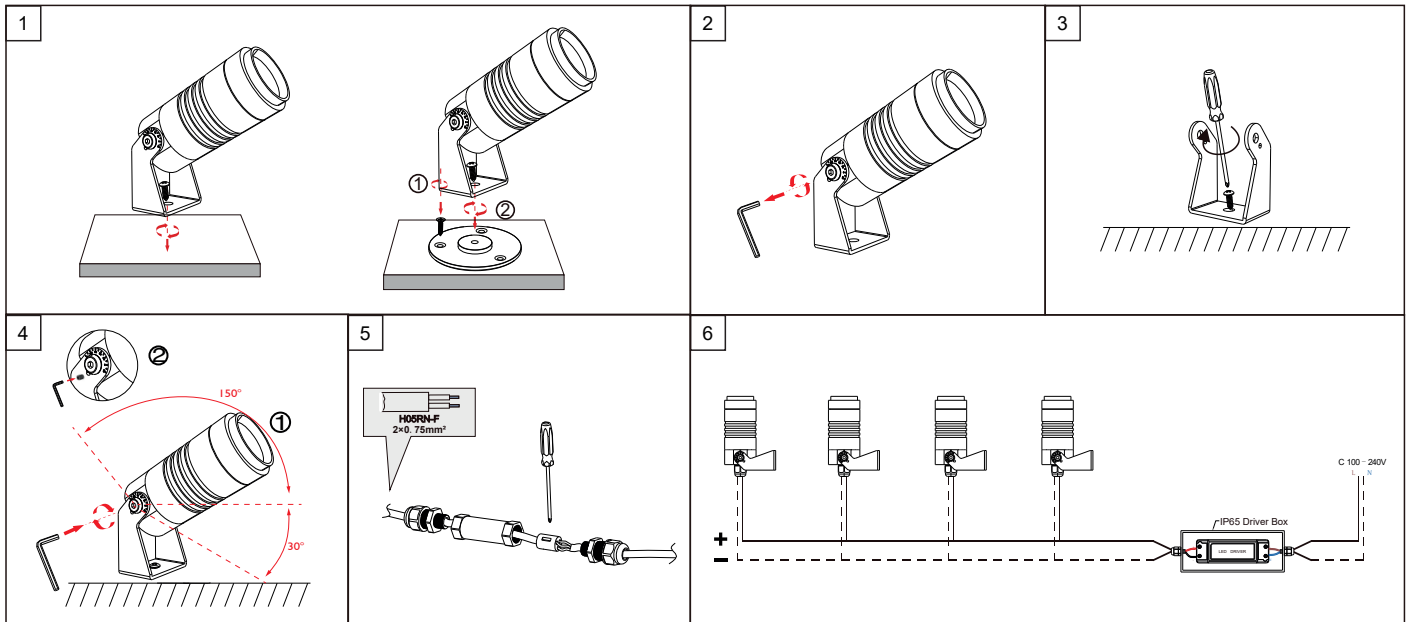
Светильник светодиодный напольный накладной состоит из алюминиевого корпуса с размещенным внутри светодиодным источником света и драйвером постоянного тока. Предназначен для наружного освещения зданий и рассчитан для работы от источника постоянного напряжения 24В

ТЕХНИЧЕСКИЕ ХАРАКТЕРИСТИКИ

Арт.	Наименование	Мощность	Цвет	Угол рассеивания	Размеры	Световой поток
007831	AFMI-8303006-DN-H	5,5Вт	Темно-серый	30°	65x48x102	500Лм

РУКОВОДСТВО ПО МОНТАЖУ

1. Установите монтажное основание на поверхность
2. Подключите светильник к сети
3. Проверьте правильность подключения
4. Зафиксируйте светильник на монтажном основании. Установка завершена



1 ТРЕБОВАНИЯ ПО БЕЗОПАСНОСТИ

- Конструкция изделия удовлетворяет требованиям электро- и пожарной безопасности по ГОСТ 12.2.007.0-75.
- Монтаж и подключение изделия должны производиться квалифицированным специалистом со строгим соблюдением техники безопасности.
- Монтаж и подключение изделия производить только при отключенном питании.
- Перед включением питания убедитесь в правильности всех подключений, надежности фиксации проводов в клемниках, отсутствии угрозы короткого замыкания.
- Убедитесь, что изделие установлено правильно и в соответствии с требованиями пожарной безопасности.
- В случае неисправности изделия немедленно отключите питание и обратитесь по месту приобретения изделия.
- Не пытайтесь самостоятельно ремонтировать изделие.

2 ТРЕБОВАНИЯ ПО МОНТАЖУ И ЭКСПЛУАТАЦИИ

- Не превышайте рабочее напряжение изделия.
- В сетях с частыми или сильными перепадами напряжения подключайте изделие только через стабилизатор напряжения.
- Не допускайте механических повреждений корпуса, изоляции проводов и других частей изделия.
- Категорически запрещается эксплуатация изделия, имеющего следы влаги внутри или механических повреждений.
- Не устанавливайте изделие вблизи нагревательных приборов, нагретых предметов или поверхностей с температурой выше 40 градусов.
- Не накрывайте изделие, обеспечьте свободную естественную вентиляцию задней поверхности корпуса.

3 СВЕДЕНИЯ О СЕРТИФИКАЦИИ И ДЕКЛАРИРОВАНИИ

Сертификат соответствия RU C-CN.AЖ06.B.01621/23
 Действует с 13.12.2023 по 7.12.2028
 Выдан ООО "ГринЛайн", аттестат аккредитации RA.RU.11AЖ06 от 26.10.2016

4 ПРАВИЛА ХРАНЕНИЯ, ТРАНСПОРТИРОВКИ И УТИЛИЗАЦИИ

- Упакованные изделия следует хранить под навесами или в помещениях при температуре $-40...+60^{\circ}\text{C}$ и относительной влажности $<98\%$ без образования конденсата. Высота штабелирования не должна превышать 1м.
- Изделия в упакованном виде могут транспортироваться закрытым видом транспорта либо в контейнерах.
- Изделие не содержит дорогостоящих или токсичных материалов и комплектующих деталей, требующих специальной утилизации. Утилизацию проводят обычным способом в соответствии с требованиями местного законодательства по утилизации малоопасных отходов.

5 ИНФОРМАЦИЯ ОБ ИЗГОТОВИТЕЛЕ

Производитель: см. на упаковке.
 Сделано в Китае.

6 ГАРАНТИЙНЫЙ ТАЛОН

- Срок гарантийного обслуживания изделия составляет 3 года с момента продажи.
- Гарантийные обязательства распространяются на случаи производственного брака при отсутствии фактов, указывающих на неправильное обращение с изделием или нарушение требований по монтажу и эксплуатации.
- Гарантийные обязательства не выполняются при:
 - наличии следов механических, термических или химических повреждений;
 - наличии следов влаги и коррозии;
 - наличии следов самостоятельного ремонта или вмешательства в конструкцию светильника;
 - поломках, вызванных неправильным подключением, превышением указанного напряжения или нарушениями требований по технике безопасности;
- По всем вопросам, связанным с гарантийным обслуживанием, вы можете обратиться по месту приобретения изделия.
- Отметки о продаже:
 - Артикул: _____
 - Модель: _____
 - Дата продажи: _____ М.П.
 - Продавец: _____