

www.swgshop.ru

8 (800) 333-48-52 8 (495) 374-84-52

Instagram: [swg_ru](https://www.instagram.com/swg_ru) Facebook: www.facebook.com/swg.ru



КОМПЛЕКТАЦИЯ УПАКОВКИ



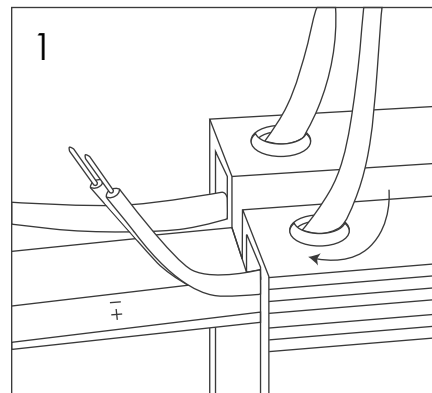
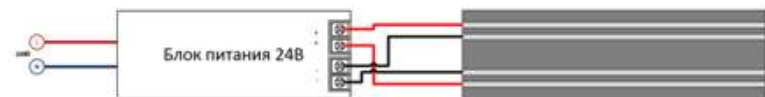
Трековая система SY состоит из П-образного трека с токопроводящими шинами и светильников, рассчитана для работы в сети постоянного напряжения 24В и предназначена для основного, местного и акцентного освещения магазинов, бутиков, витрин и экспозиций.

Трек может быть установлен как на потолок, так и на стену, встраиваемым, накладным или подвесным способом, и обеспечивает светильникам быстросъемное крепление и питание.

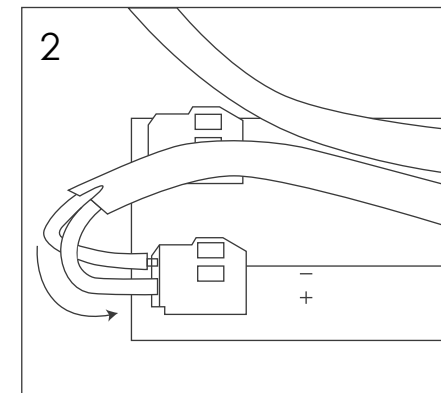
Характеристики:

Рабочее напряжение	DC24V
Максимальный ток	8,33А
Максимальный вес светильников	5кг/м
Максимальная длина трека от подключения питания до светильника	10м
Суммарная максимальная мощность светильников на одно подключение	200Вт
Длина	2000мм
Ширина	50мм
Высота	63мм
Ширина паза	38мм
Степень защиты	IP20

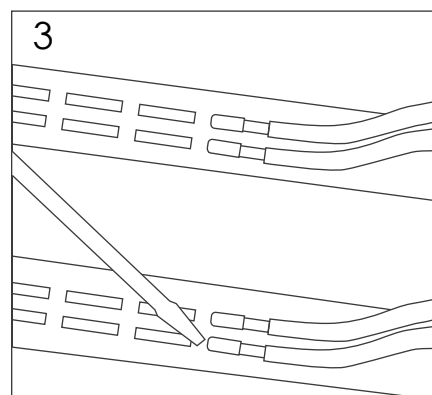
ПОДКЛЮЧЕНИЕ ТРЕКА



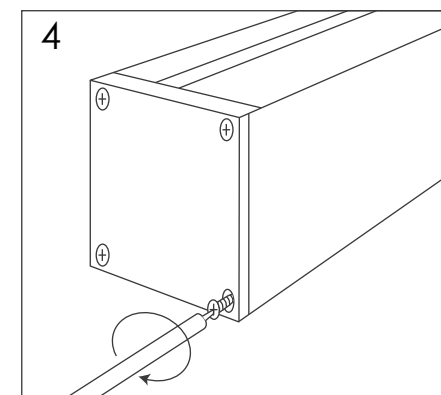
1
Выдвиньте плату с токопроводящими дорожками из трека, проденьте два провода питания в предусмотренные отверстия в задней стороне трека.



2
Вставьте провода в оба клеммника, соблюдая полярность (+-), указанную на плате, и задвиньте плату обратно.

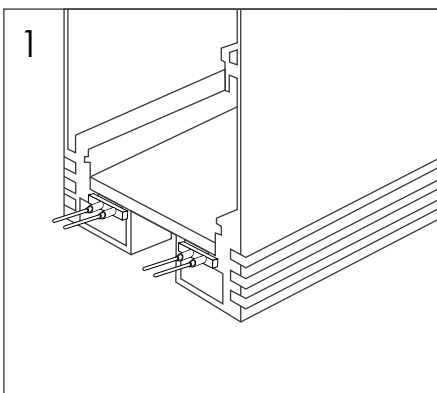


3
При распиле трека, подключить его можно, припаяв провода к полигонам платы.

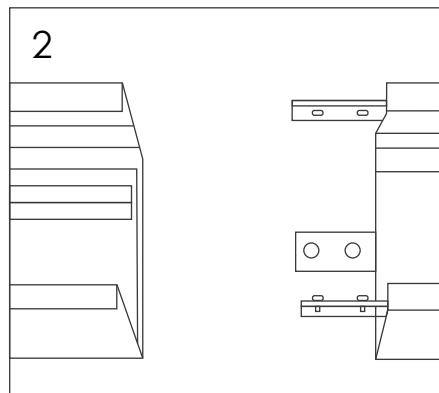


4
Установите заглушку и закрепите ее четырьмя винтами

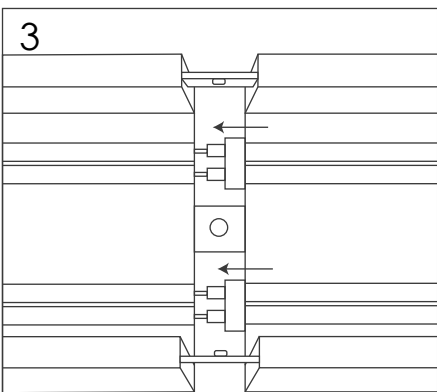
СОЕДИНЕНИЕ УЧАСТКОВ МЕЖДУ СОБОЙ



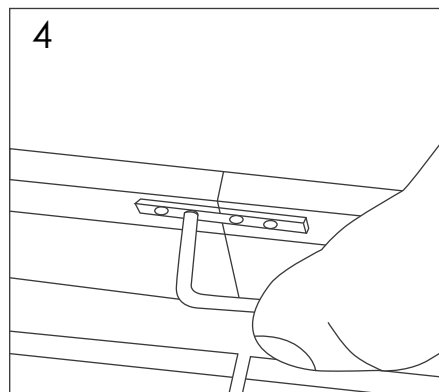
1
Установите два вилочных коннектора в быстрозажимные клеммники одного из соединяемых участков



2
Установите три фиксирующие пластины в один из соединяемых участков и зафиксируйте их шестигранными винтами



3
Соедините участки трека так, чтобы вилочные коннекторы зашли в быстрозажимные клеммники, а фиксирующие пластины – в пазы второго участка

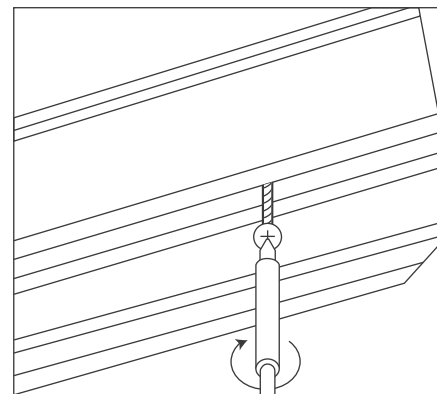


4
Зафиксируйте шестигранными винтами

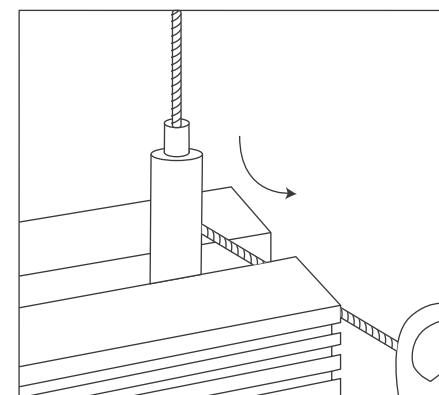
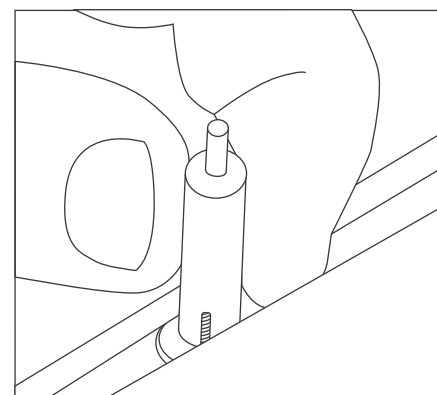
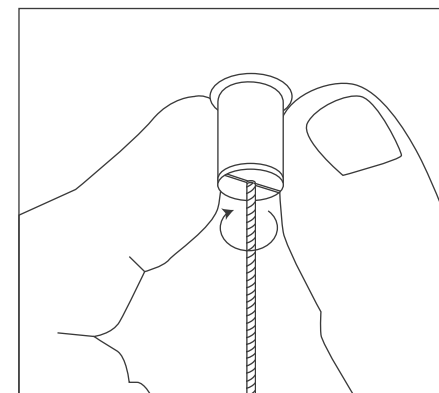
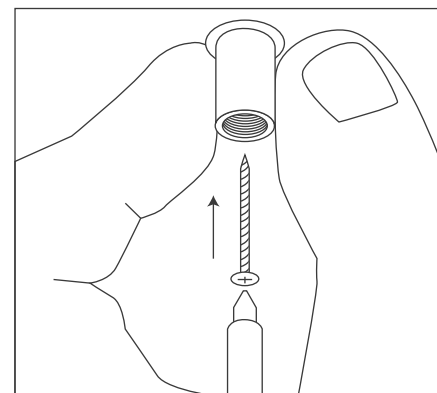
5. Если соединяемые участки имеют раздельное питание, не используйте вилочные коннекторы, начните сразу с п2.

МОНТАЖ ТРЕКОВОЙ СИСТЕМЫ

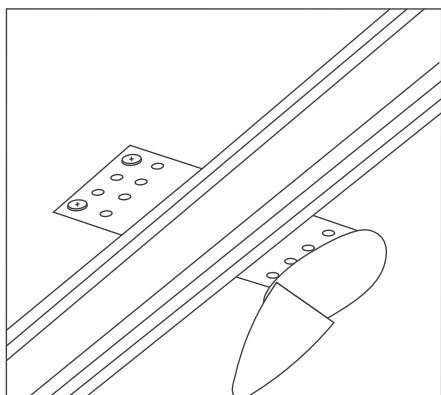
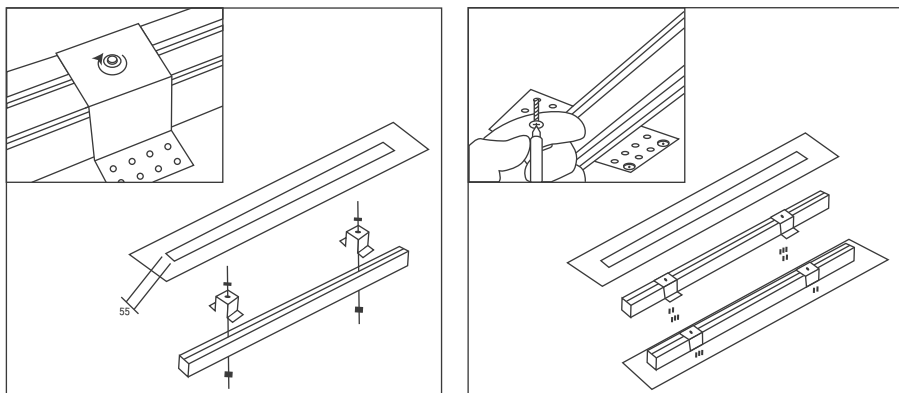
1. Накладной способ



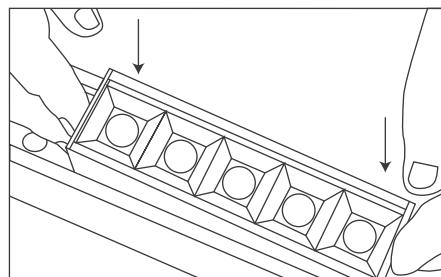
1. Подвесной способ (подвес приобретается отдельно)



3. Встраиваемый способ (скобы для встройки приобретаются отдельно)

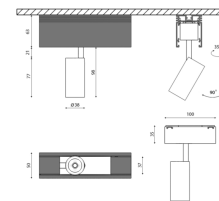


УСТАНОВКА СВЕТИЛЬНИКОВ



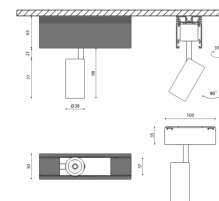
Установите светильник
в паз трека до щелчка

**Запрещено двигать установленные в шинопровод светильники
во избежание повреждения крепежного элемента**



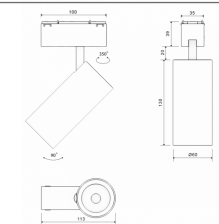
СВЕТИЛЬНИК SY-601201-BL-7

7 Вт 280 ЛМ 24° 3000K Арт. 00-00003587
Размеры 38,5 4000K Арт. 00-00003586



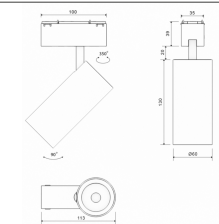
СВЕТИЛЬНИК SY-601201-BL-10-36

10 Вт 800 ЛМ 36° 3000K Арт. 00-00005395
Размеры 50x100 4000K Арт. 00-00004833



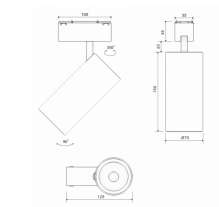
СВЕТИЛЬНИК SY-601202-BL-20

20 Вт 916 ЛМ 24° 3000K Арт. 00-00005396
Размеры 75 4000K Арт. 00-00003585



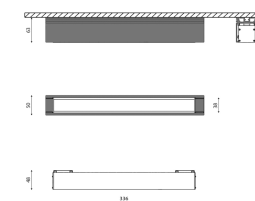
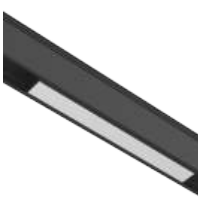
СВЕТИЛЬНИК SY-601202-BL-20-36

20 Вт 1600 ЛМ 36° 3000K Арт. 00-00005397
Размеры 60x130 4000K Арт. 00-00004835



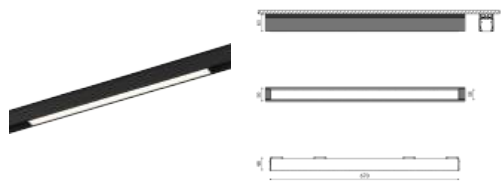
СВЕТИЛЬНИК SY-601203-BL-30-36

30 Вт 2400 ЛМ 36° 3000K Арт. 00-00005398
Размеры 70x150 4000K Арт. 00-00004836



СВЕТИЛЬНИК SY-601211-BL-12

12 Вт 834 ЛМ 120° 3000K Арт. 00-00005399
Размеры 336x38,5x50 4000K Арт. 00-00003790



СВЕТИЛЬНИК SY-601212-BL-24

24 Вт 1657 ЛМ 120° 3000K Арт. 00-00005400

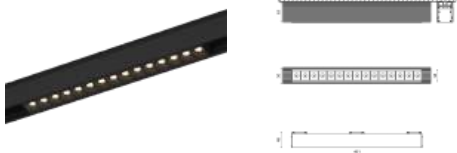
Размеры 670x38,5x50 4000K Арт. 00-00003584



СВЕТИЛЬНИК SY-601221-BL-10

10 Вт 398 ЛМ 15° 3000K Арт. 00-00005401

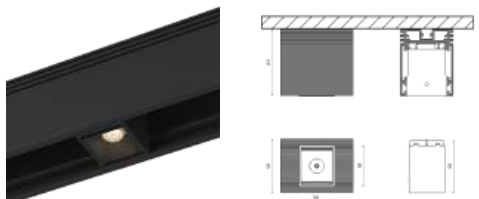
Размеры 132,5x38,5x50 4000K Арт. 00-00003583



СВЕТИЛЬНИК SY-601223-BL-25

25 Вт 1239 ЛМ 15° 3000K Арт. 00-00005402

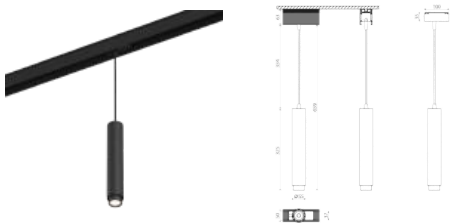
Размеры 402x38,5x50 4000K Арт. 00-00003582



СВЕТИЛЬНИК SY-601231-BL-2

2 Вт 109 ЛМ 15° 4000K Арт. 00-00003581

Размеры 34,5x38,5x50



СВЕТИЛЬНИК SY-601241-BL-10

10 Вт 15-120° 4000K Арт. 00-00003580

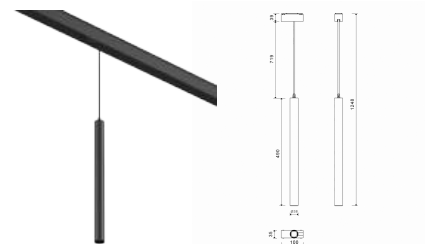
Размеры 55x350



СВЕТИЛЬНИК SY-601242-BL-20

20 Вт 15-120° 3000K Арт. 00-00005403

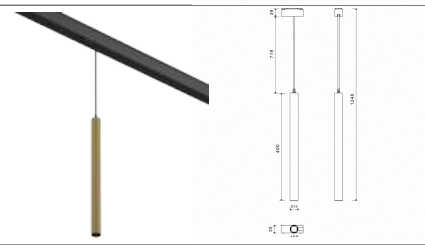
Размеры 75x350 4000K Арт. 00-00003579



СВЕТИЛЬНИК SY-601243-BL-7-36

7 Вт 560 ЛМ 36° 3000K Арт. 00-00005404

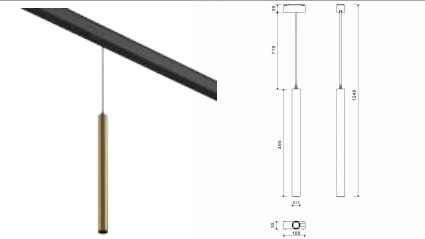
Размеры 38x500 4000K Арт. 00-00004837



СВЕТИЛЬНИК SY-601243-BR-7-36

7 Вт 560 ЛМ 36° 3000K Арт. 00-00005405

Размеры 38x500 4000K Арт. 00-00004838



СВЕТИЛЬНИК SY-601243-GD-7-36

7 Вт 560 ЛМ 36° 4000K Арт. 00-00004839

Размеры 38x500

АКСЕССУАРЫ



УГЛОВОЙ КОННЕКТОР ПОТОЛОЧНЫЙ
SY-601901-CN-BL

Арт.	003615
Размеры	200x200x62,8



УГЛОВОЙ КОННЕКТОР НАСТЕННО-ПОТОЛОЧНЫЙ
SY-601902-CN-BL

Арт.	003616
Размеры	200x200x50,6



КРЕПЛЕНИЕ ДЛЯ ВСТРОЙКИ
SY-RC-BL

Арт.	004167
Размеры	120x60x62,8



ПОДВЕСНОЙ ТРОС
SY SY-SSP

Арт.	004166
Размеры	1200

ГАРАНТИЯ

Гарантийный срок на систему SY составляет 3 года. Гарантия распространяется на все случаи производственного брака. Гарантийные обязательства не выполняются при:

- Наличии механических, термических, химических повреждений
- Наличии следов влаги или коррозии
- Поломках, вызванных превышением рабочего напряжения или ошибками, допущенными при подключении, монтаже или обслуживании.

МЕРЫ ПРЕДОСТОРОЖНОСТИ

- Все работы по монтажу, подключению и обслуживанию системы производить при отключенном напряжении.
- Не превышайте рабочее напряжение системы, подключение системы напрямую к сети 220В недопустимо. Используйте стабилизированные источники питания 24В.
- Не допускайте попадания влаги и образования конденсата на компонентах системы.
- Не превышайте максимальную мощность, на которую рассчитана система.
- Перед включением питания, убедитесь, что все соединения выполнены правильно и отсутствует угроза короткого замыкания.
- Запрещено двигать установленные в шинопровод светильники во избежание повреждения крепежного элемента