

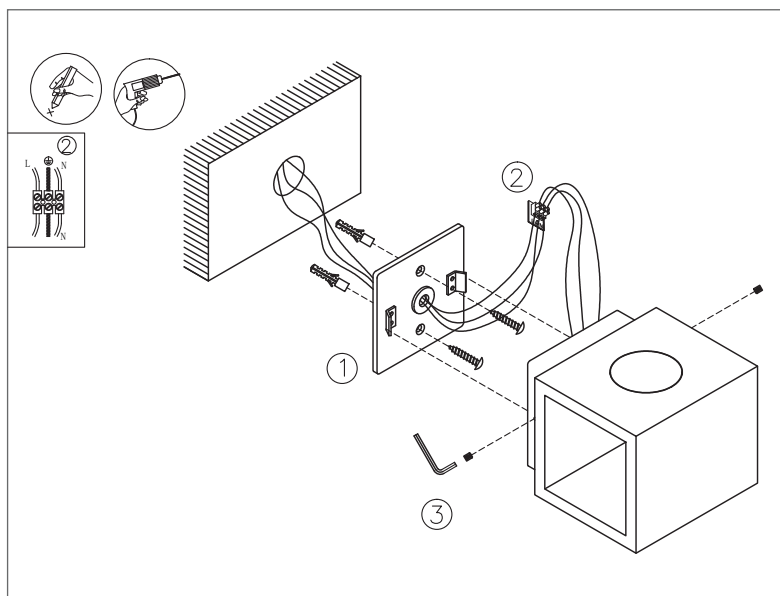


Арт.	Наименование	Мощность	Цвет	Цветовая температура	Световой поток	Угол свечения	Размеры
002795	LW-A0100A-BL-WW	10Вт	Черный	3000К	714Лм	120°	120x100x125
002796	LW-A0100A-WH-WW	10Вт	Белый	3000К	714Лм	120°	120x100x125

## ТЕХНИЧЕСКИЕ ХАРАКТЕРИСТИКИ

- Рабочее напряжение: 100-240В
- Индекс цветопередачи: Ra 85
- Материал: Алюминий
- Степень защиты: IP54
- Рабочая температура: -20...+50°C
- Влажность: 10...95%
- Срок службы: 50000

# РУКОВОДСТВО ПО МОНТАЖУ



## 1 ОБЩИЕ СВЕДЕНИЯ

a. Светильник светодиодный LW-A0100A предназначен для дополнительного и декоративного освещения помещений, а также, фасадного освещения, и рассчитан для работы от бытовой сети переменного напряжения 220В.

## 2 ТРЕБОВАНИЯ ПО БЕЗОПАСНОСТИ

- a. Конструкция изделия удовлетворяет требованиям электро- и пожарной безопасности по ГОСТ 12.2.007.0-75.
- b. Монтаж и подключение изделия должны производиться квалифицированным специалистом со строгим соблюдением техники безопасности.
- c. Монтаж и подключение изделия производить только при отключенном питании.
- d. Перед включением питания убедитесь в правильности всех подключений, надежности фиксации проводов в клеммниках, отсутствии угрозы короткого замыкания.
- e. Убедитесь, что изделие установлено правильно и в соответствии с требованиями пожарной безопасности.
- f. В случае неисправности изделия немедленно отключите питание и обратитесь по месту приобретения изделия.
- g. Не пытайтесь самостоятельно ремонтировать изделие.

## 3 ТРЕБОВАНИЯ ПО МОНТАЖУ И ЭКСПЛУАТАЦИИ

- a. Не превышайте рабочее напряжение изделия.
- b. В сетях с частыми или сильными перепадами напряжения подключайте изделие только через стабилизатор напряжения.
- c. Не допускайте попадания влаги или образования конденсата на компонентах изделия.
- d. Не допускайте механических повреждений корпуса, изоляции проводов и других частей изделия.
- e. Категорически запрещается эксплуатация изделия, имеющего следы влаги или механических повреждений.
- f. Не устанавливайте изделие вблизи нагревательных приборов, нагретых предметов или поверхностей с температурой выше 40 градусов.
- g. Не накрывайте изделие, обеспечьте свободную естественную вентиляцию задней поверхности корпуса.

## 4 ТРЕБОВАНИЯ ПО ОБСЛУЖИВАНИЮ

- a. Установленное изделие не требует специального обслуживания.
- b. Протирать изделие от пыли допускается сухой мягкой салфеткой.

## 5 ПРАВИЛА ХРАНЕНИЯ, ТРАНСПОРТИРОВКИ И УТИЛИЗАЦИИ

- a. Упакованные изделия следует хранить под навесами или в помещениях при температуре  $-20..+50^{\circ}\text{C}$  и относительной влажности 10..95% без образования конденсата. Высота штабелирования не должна превышать 1м.
- b. Изделия в упакованном виде могут транспортироваться закрытым видом транспорта либо в контейнерах.
- c. Изделия с истекшим сроком службы относятся к IV классу опасности (малоопасные отходы) и должны утилизироваться в соответствии с требованиями 89-ФЗ «об отходах производства и потребления».

## 6 ИНФОРМАЦИЯ О ПРОИСХОЖДЕНИИ ТОВАРА

- a. Изготовлено в КНР.
- b. Производитель: Kuva Lighting Co Ltd, Адрес: Китай, Block 6, Qifang Industrial Zone, Guzhen town, Guangdong province.

## 7 ГАРАНТИЙНЫЙ ТАЛОН

- a. Срок гарантийного обслуживания изделия составляет 3 года с момента продажи.
- b. Гарантийные обязательства распространяются на случаи производственного брака при отсутствии фактов, указывающих на неправильное обращение с изделием или нарушение требований по монтажу и эксплуатации.
- c. Гарантийные обязательства не выполняются при:
  - i. наличии следов механических, термических или химических повреждений;
  - ii. наличии следов влаги;
  - iii. наличии следов самостоятельного ремонта или вмешательства в конструкцию светильника;
  - iv. поломках, вызванных неправильным подключением, превышением указанного напряжения или нарушениями требований по технике безопасности;
- d. По всем вопросам, связанным с гарантийным обслуживанием, вы можете обратиться по месту приобретения изделия.
- e. Отметки о продаже:
  - i. Артикул: \_\_\_\_\_
  - ii. Модель: \_\_\_\_\_
  - iii. Дата продажи: \_\_\_\_\_ М.П.
  - iv. Продавец: \_\_\_\_\_