

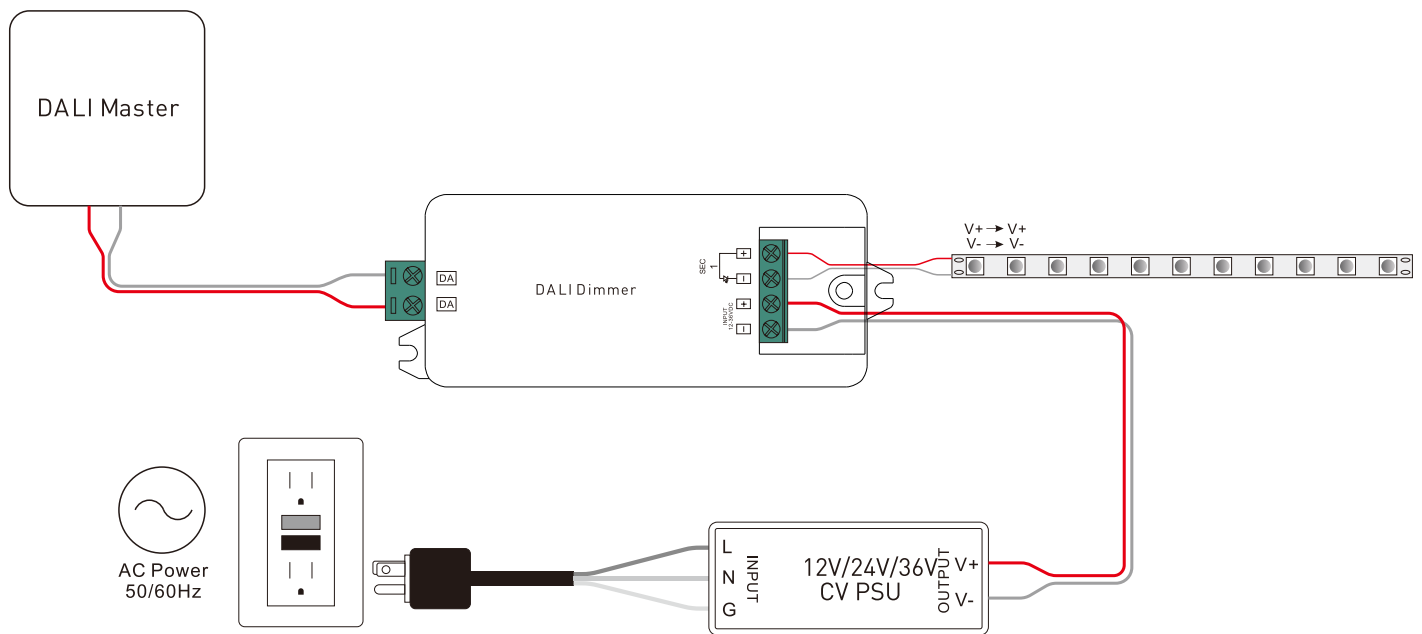
ТЕХНИЧЕСКИЕ ХАРАКТЕРИСТИКИ

- Рабочее напряжение: 12-36В
- Количество каналов: 1
- Количество занимаемых адресов DALI: 1
- Максимальный ток нагрузки каждого канала: 8А
- Максимальная мощность каждого канала: 96Вт при 12В – 288Вт при 36В
- Потребляемый ток из DALI шины: 2мА
- Режим работы: постоянное напряжение, ШИМ
- Тип управления: DALI (DT6)
- Степень защиты корпуса: IP20
- Рабочая температура: -20..+50
- Размеры: 97x37x20мм

УСЛОВИЯ ЭКСПЛУАТАЦИИ

- Перед подключением устройства убедитесь, что питание отключено.
- Не превышайте рабочее напряжение устройства.
- Строго соблюдайте полярность при подключении устройства и нагрузки.
- Не превышайте максимальную мощность устройства.
- Не допускайте попадания влаги внутрь устройства.

УСТАНОВКА И НАСТРОЙКА



1. Подключите устройство согласно схеме и следуя маркировке на корпусе.
2. Убедитесь, что все провода тщательно изолированы и отсутствует вероятность короткого замыкания.
3. Закрепите устройство при помощи специально предусмотренных крепежных ушек, чтобы предотвратить его случайное смещение.
4. Включите питание устройства.
5. DALI адрес присваивается DALI-мастером
6. Управление устройством производится с DALI-мастера