



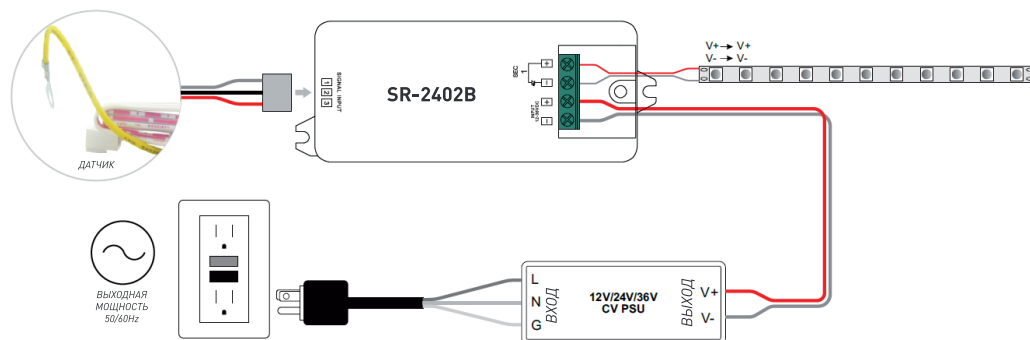
ОПИСАНИЕ

Одноканальный сенсорный выключатель с выносным датчиком. Включение/выключение устройства осуществляется касанием металлической поверхности, на которую установлен датчик.

ТЕХНИЧЕСКИЕ ХАРАКТЕРИСТИКИ

Название	Напряжение питания	Выходной ток	Выходная мощность	Размеры (д*ш*в)
SR-2402B	12-36VDC	8 А	96-288 Вт	95*37*20 мм

СХЕМА ПОДКЛЮЧЕНИЯ



КОМПЛЕКТАЦИЯ

1. Сенсор – 1 шт
2. Инструкция – 1 шт
3. Упаковка – 1 шт

СВЕДЕНИЯ ОБ УТИЛИЗАЦИИ

Изделие не содержит дорогостоящих или токсичных материалов и комплектующих деталей, требующих специальной утилизации. Утилизацию проводят обычным способом в соответствии с требованиями местного законодательства по утилизации малоопасных отходов.

СВЕДЕНИЯ О СЕРТИФИКАЦИИ И ДЕКЛАРИРОВАНИИ

Декларация о соответствии ЕАЭС N RU Д-СН.РА10.В.89942

Действует с 22.12.2023 по 20.12.2028

Выдан ООО "ГринЛайн", аттестат аккредитации RA.RU.11АЖ06 от 26.10.2016

ИНФОРМАЦИЯ ОБ ИЗГОТОВИТЕЛЕ

Производитель: см. на упаковке.

Сделано в Китае.

ГАРАНТИЙНЫЙ ТАЛОН

а. Гарантийные обязательства распространяются на случаи производственного брака при отсутствии фактов, указывающих на

неправильное обращение с изделием или нарушение требований по монтажу и эксплуатации.

б. Гарантийные обязательства не выполняются при:

i. наличии следов механических, термических или химических повреждений;

ii. наличии следов влаги;

iii. наличии следов самостоятельного ремонта или вмешательства в конструкцию изделия;

iv. поломках, вызванных неправильным подключением, превышением указанного напряжения или нарушениями требований по технике безопасности;

с. По всем вопросам, связанным с гарантийным обслуживанием, вы можете обратиться по месту приобретения изделия.

д. Отметки о продаже: _____

i. Артикул: _____

ii. Модель: _____

iii. Дата продажи: _____

М.П.