

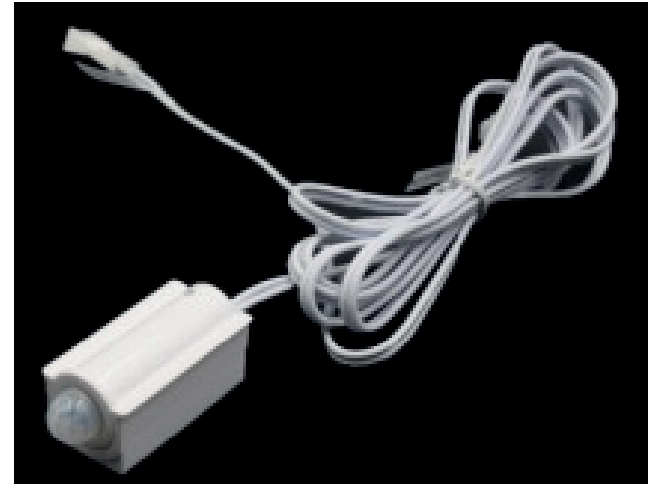
SR-PIR-RC-5A-DC

ИНФРАКРАСНЫЙ ДАТЧИК-ВЫКЛЮЧАТЕЛЬ

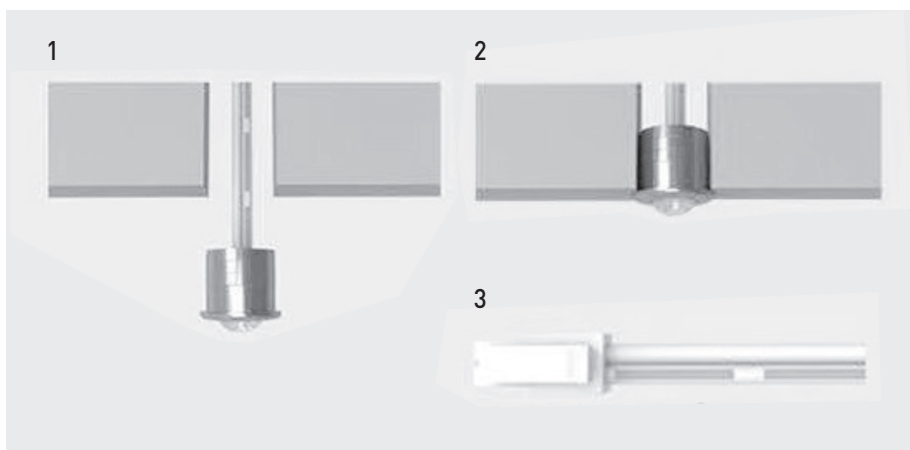


1. Используйте только стабилизированный источник питания с выходной пульсацией менее 500мВ. В противном случае датчик может не отключать свет.
2. Не устанавливайте датчик возле выхода систем вентиляции, отопления и кондиционирования воздуха, а также в других ветренных зонах.
3. Не устанавливайте датчик ближе 1м от источников электромагнитного излучения, например, роутера.

Артикул	022977
Наименование	SR-PIR-RC-5A-DC
Раб.напряжение	12-24В
Макс. ток на канал	5А
Степень защиты	IP20
Гарантия	2 года

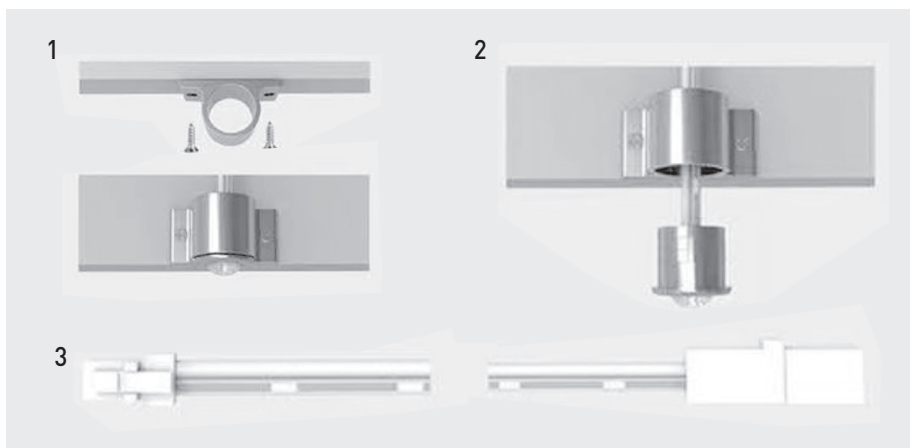


ВСТРОЕННЫЙ МОНТАЖ



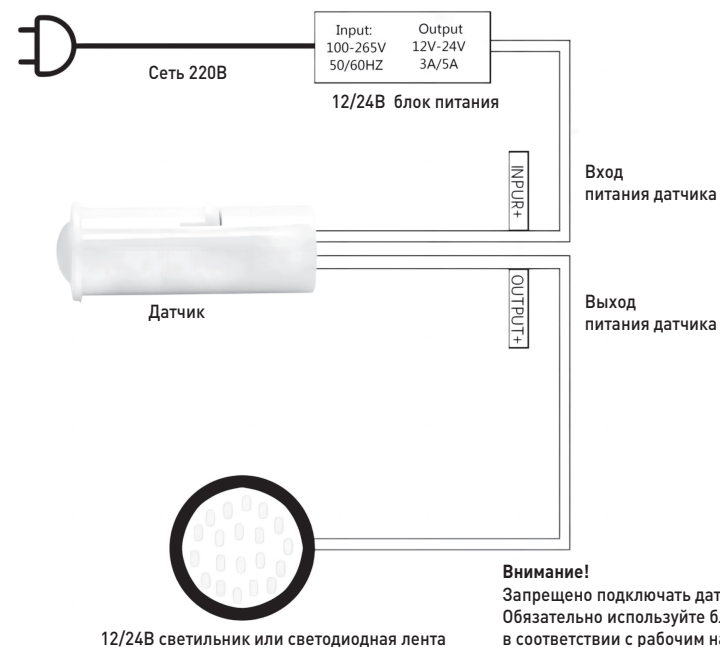
1. Просверлите отверстие в установочной поверхности.
2. Установите датчик в отверстие.
3. Подключите датчик согласно схеме ниже.

НАКЛАДНОЙ МОНТАЖ



1. Зафиксируйте держатель на поверхности при помощи саморезов.
2. Пропустите кабель в отверстие в держателе.
3. Установите датчик в держатель.
4. Подключите датчик согласно схеме ниже.

СХЕМА ПОДКЛЮЧЕНИЯ



Внимание!

Перед включением питания убедитесь в правильности всех соединений и отсутствии угрозы короткого замыкания. Датчик срабатывает на движущиеся теплые предметы и тела, такие как люди и животные. Свет включается автоматически при обнаружении движения и выключается через 35сек после его исчезновения.

ГАРАНТИЙНЫЙ ТАЛОН

- Срок гарантийного обслуживания изделия с момента продажи указан в технических характеристиках.
- Гарантийные обязательства распространяются на случаи производственного брака при отсутствии фактов, указывающих на неправильное обращение с изделием или нарушение требований по монтажу и эксплуатации.
- Гарантийные обязательства не выполняются при:
 - наличии следов механических, термических или химических повреждений
 - наличии следов влаги внутри изделия
 - наличии следов самостоятельного ремонта или вмешательства в конструкцию изделия
 - поломках, вызванных неправильным подключением, превышением указанного напряжения, нарушениями требований по технике безопасности, монтажу, эксплуатации, хранению или транспортировке.
- По всем вопросам, связанным с гарантийным обслуживанием, вы можете обратиться по месту приобретения изделия.
- Отметки о продаже:

i.Артикул: _____
 ii.Модель: _____
 iii.Дата продажи: _____ М.П.
 iv.Продавец: _____