

ТЕХНИЧЕСКИЕ ХАРАКТЕРИСТИКИ

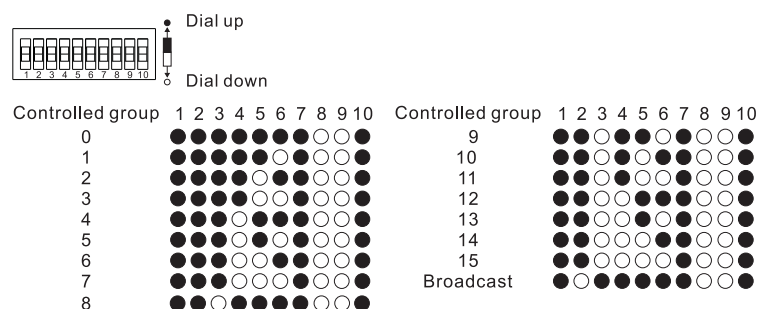
- Рабочее напряжение: 100-240В
- Напряжение выхода реле: 100-240В
- Макс.ток нагрузки выхода реле: 4А
- Выход DALI максимальный ток встроенного блока питания: 50мА
- Максимальная дистанция: 30м
- Тип управления: Радиоканал/Bluetooth 2.4ГГц с шифрованием, обратной связью и Mesh-сетью
- Степень защиты корпуса: IP20
- Размеры: 80x36x20.5мм
- Рабочая температура: -20..+50°C
- Гарантия: 5 лет

УСЛОВИЯ ЭКСПЛУАТАЦИИ

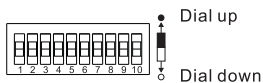
- Перед подключением устройства или выбором режима микропереключателями убедитесь, что питание отключено
- Прежде, чем включить питание, убедитесь, что все провода тщательно изолированы и отсутствует вероятность короткого замыкания
- Закрепите устройство, чтобы предотвратить его случайное смещение
- Не превышайте рабочее напряжение устройства
- Строго соблюдайте полярность при подключении устройства
- Не допускайте попадания влаги внутрь устройства

НАСТРОЙКИ НА ПАНЕЛИ МИКРОПЕРЕКЛЮЧАТЕЛЕЙ

1. Выбор режима DALI или 0/1-10V
Переключатель 10
2. Выбор типа устройства DALI DT6/DT8
Переключатели 8-9
3. Выбор адресного/группового управления DALI
Переключатель 7



4. Настройка номера группы (в групповом режиме). Переключатели 2-6.



Внимание! Для группового управления нужно сначала адресовать устройства в DALI сети и присвоить им группы с помощью DALI-master

Controlled address	1	2	3	4	5	6	7	8	9	10	Controlled address	1	2	3	4	5	6	7	8	9	10
00	●	●	●	●	●	●	●	●	●	●	32	○	○	○	○	○	○	○	○	○	○
01	●	●	●	●	●	●	●	●	●	●	33	○	○	○	○	○	○	○	○	○	○
02	●	●	●	●	●	●	●	●	●	●	34	○	○	○	○	○	○	○	○	○	○
03	●	●	●	●	●	●	●	●	●	●	35	○	○	○	○	○	○	○	○	○	○
04	●	●	●	●	●	●	●	●	●	●	36	○	○	○	○	○	○	○	○	○	○
05	●	●	●	●	●	●	●	●	●	●	37	○	○	○	○	○	○	○	○	○	○
06	●	●	●	●	●	●	●	●	●	●	38	○	○	○	○	○	○	○	○	○	○
07	●	●	●	●	●	●	●	●	●	●	39	○	○	○	○	○	○	○	○	○	○
08	●	●	●	●	●	●	●	●	●	●	40	○	○	○	○	○	○	○	○	○	○
09	●	●	●	●	●	●	●	●	●	●	41	○	○	○	○	○	○	○	○	○	○
10	●	●	●	●	●	●	●	●	●	●	42	○	○	○	○	○	○	○	○	○	○
11	●	●	●	●	●	●	●	●	●	●	43	○	○	○	○	○	○	○	○	○	○
12	●	●	●	●	●	●	●	●	●	●	44	○	○	○	○	○	○	○	○	○	○
13	●	●	●	●	●	●	●	●	●	●	45	○	○	○	○	○	○	○	○	○	○
14	●	●	●	●	●	●	●	●	●	●	46	○	○	○	○	○	○	○	○	○	○
15	●	●	●	●	●	●	●	●	●	●	47	○	○	○	○	○	○	○	○	○	○
16	●	●	●	●	●	●	●	●	●	●	48	○	○	○	○	○	○	○	○	○	○
17	●	●	●	●	●	●	●	●	●	●	49	○	○	○	○	○	○	○	○	○	○
18	●	●	●	●	●	●	●	●	●	●	50	○	○	○	○	○	○	○	○	○	○
19	●	●	●	●	●	●	●	●	●	●	51	○	○	○	○	○	○	○	○	○	○
20	●	●	●	●	●	●	●	●	●	●	52	○	○	○	○	○	○	○	○	○	○
21	●	●	●	●	●	●	●	●	●	●	53	○	○	○	○	○	○	○	○	○	○
22	●	●	●	●	●	●	●	●	●	●	54	○	○	○	○	○	○	○	○	○	○
23	●	●	●	●	●	●	●	●	●	●	55	○	○	○	○	○	○	○	○	○	○
24	●	●	●	●	●	●	●	●	●	●	56	○	○	○	○	○	○	○	○	○	○
25	●	●	●	●	●	●	●	●	●	●	57	○	○	○	○	○	○	○	○	○	○
26	●	●	●	●	●	●	●	●	●	●	58	○	○	○	○	○	○	○	○	○	○
27	●	●	●	●	●	●	●	●	●	●	59	○	○	○	○	○	○	○	○	○	○
28	●	●	●	●	●	●	●	●	●	●	60	○	○	○	○	○	○	○	○	○	○
29	●	●	●	●	●	●	●	●	●	●	61	○	○	○	○	○	○	○	○	○	○
30	●	●	●	●	●	●	●	●	●	●	62	○	○	○	○	○	○	○	○	○	○
31	●	●	●	●	●	●	●	●	●	●	63	○	○	○	○	○	○	○	○	○	○

НАСТРОЙКА И СБРОС СОЕДИНЕНИЯ

Соединение с пультом:

1. Подключите устройство согласно схеме ниже и маркировке на корпусе и включите питание устройства.
2. Установка соединения: следуйте инструкции по привязке пульта, который вы собираетесь привязать.

Сброс соединений:

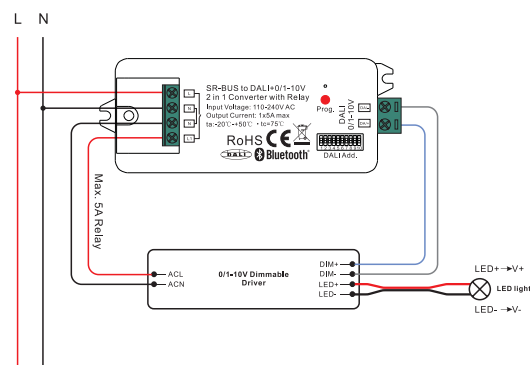
1. Убедитесь, что питание устройства включено.
2. Нажмите и удерживайте кнопку «prog» на корпусе устройства, пока свет не мигнет, подтверждая успешный сброс.

Соединение с приложением:

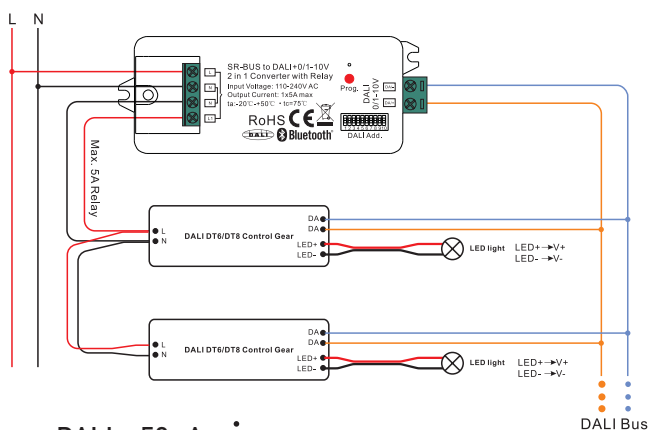
1. Подключите устройство согласно схеме ниже и маркировке на корпусе и включите питание устройства.
2. Скачайте и установите приложение EasyThings.
3. В приложении нажмите «+» и выберите «обнаружить устройства».
4. На устройстве дважды коротко нажмите кнопку «prog».
5. Дождитесь появления устройства в приложении и нажмите «добавить».

СХЕМЫ ПОДКЛЮЧЕНИЯ

1. Режим 0/1-10В



2. Режим DALI



Внимание! Максимальный ток встроенного блока питания шины DALI – 50мА, может поддерживать до 25 устройств в сети DALI