

КОРПУС СВЕТИЛЬНИКА



IP20

белый **черный**

потолочный встраиваемый
алюминий
Ø 95x64mm
↔ 85mm

МОДУЛИ

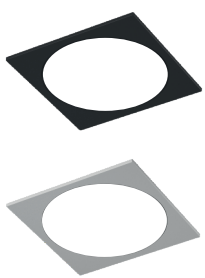


220-240В | 15Вт | CRI90

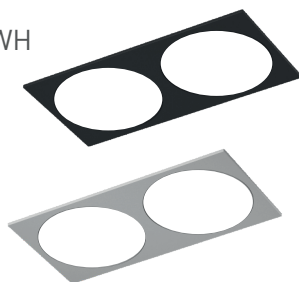
3000K | 4000K | 38° | 60°

- ψ производитель светодиода Cree
- ψ мощность 15Вт
- ψ световой поток 1100Лм

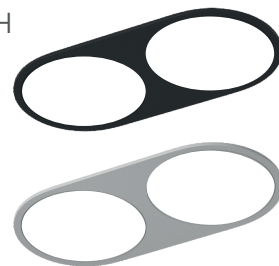
РАМКИ ДЛЯ СВЕТИЛЬНИКА



COMBO-4S1-WH
110x110
↔ 90

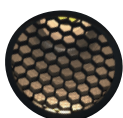


COMBO-4S2-WH
110x220
↔ 205x90



COMBO-4R2-WH
110x220
↔ 205x90

АКСЕССУАРЫ



FS-GL-PG
ЭКРАНИРУЮЩАЯ
РЕШЕТКА ПРОТИВ
ОСЛЕПЛЕНИЯ



FS-GL-DF
РАССЕИВАТЕЛЬ

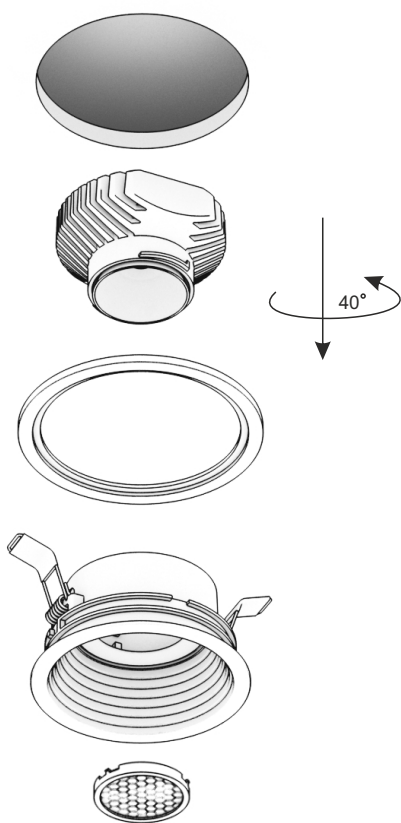


FS-GL-EL
ЭЛЛИПТИЧЕСКИЙ
РАССЕИВАТЕЛЬ




FS-LMTC15W350-Z
ДИММИРУЕМЫЙ ДРАЙВЕР
15 Вт
300mA

РУКОВОДСТВО ПО МОНТАЖУ



1

Подготовьте монтажное отверстие для установки светильника.

2  Перед установкой отключите электрическую сеть

Подключить провода сети питания к драйверу светильника, затем убрать драйвер в запотолочное пространство, отогнуть вверх пружинные ушки светильника и установить его в отверстие.

3

Пружинные ушки надежно зафиксируют светильник в отверстии. Теперь можно включить питание светильника.

4

При желании, вы можете дополнительно установить рассеиватель или решетку противоослепления (приобретаются отдельно).

ВОЗМОЖНА УСТАНОВКА СВЕТИЛЬНИКА С НАКЛАДНЫМИ РАМКАМИ

