

Можно зафиксировать на стене при помощи 3M скотча или шурупов

## ТЕХНИЧЕСКИЕ ХАРАКТЕРИСТИКИ

- Тип управления: Радиоканал/Bluetooth 2.4Ггц
- Питание: Пьезоэлемент (не требует батарей)
- Количество зон контроля: 2
- Каналы управления: 1 (одноцветное)
- Степень защиты корпуса: IP20
- Рабочая температура: 0..+40°C
- Рабочая влажность: 8..80%
- Размеры: 86x86x14мм
- Гарантия: 5 лет

## УСЛОВИЯ ЭКСПЛУАТАЦИИ

- Не допускайте попадания влаги внутрь устройства

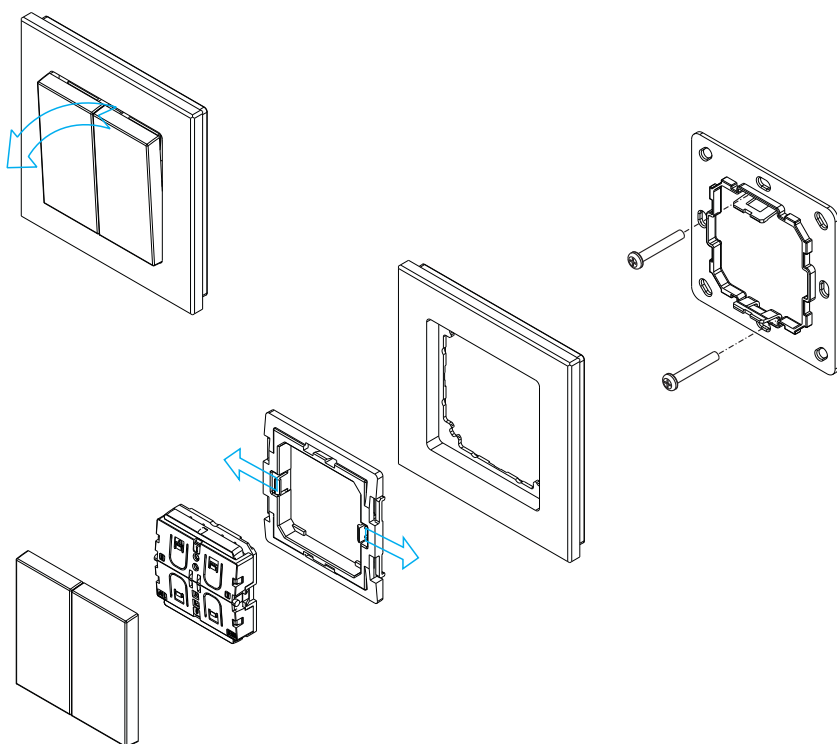
# ПОДКЛЮЧЕНИЕ И ИСПОЛЬЗОВАНИЕ

## Соединение с приемником

1. Нажмите кнопку Prog. или Reset на приемнике, который вы хотите привязать к пульту.
2. Нажмите кнопку I или O нужной зоны на пульте. Свет мигнет, подтверждая успешную привязку приемника к соответствующей зоне пульта.

Примечание: к одному приемнику можно подключить до 8 пультов дистанционного управления

## МОНТАЖ



Выключатель является универсальным и может быть интегрирован в множество рамок от разных производителей. Например в следующие:

BEKER	S1, B1, B3, B7 glass
GIRA	Standard55, E2, Event, Esprit
JUNG	A500, Aplus
MERTEN	M-smart, M-Arc, M-Plan