

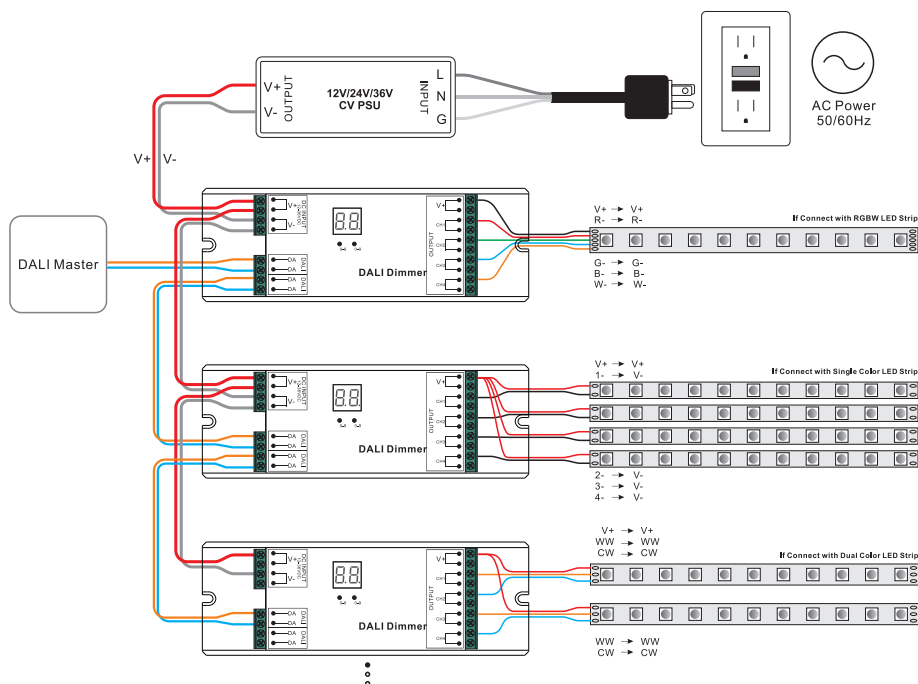
ТЕХНИЧЕСКИЕ ХАРАКТЕРИСТИКИ

- Рабочее напряжение: 12-36В
- Количество каналов: 4
- Количество адресов DALI: 4
- Максимальный ток нагрузки каждого канала: 8А
- Максимальная мощность каждого канала: 96Вт при 12В – 288Вт при 36В
- Режим работы: постоянное напряжение, ШИМ
- Тип управления: DALI (DT6)
- Степень защиты корпуса: IP20
- Рабочая температура: -20...+50
- Размеры: 170x59x29мм

УСЛОВИЯ ЭКСПЛУАТАЦИИ

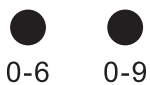
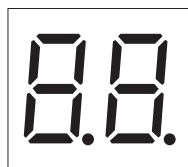
- Перед подключением устройства убедитесь, что питание отключено.
- Не превышайте рабочее напряжение устройства.
- Строго соблюдайте полярность при подключении устройства и нагрузки.
- Не превышайте максимальную мощность устройства.
- Не допускайте попадания влаги внутрь устройства.

УСТАНОВКА И НАСТРОЙКА



1. Подключите устройство, согласно схеме и следуя маркировке на корпусе.
2. Убедитесь, что все провода тщательно изолированы и отсутствует вероятность короткого замыкания.
3. Закрепите устройство при помощи специально предусмотренных крепежных ушек, чтобы предотвратить его случайное смещение.
4. Включите питание устройства.

УСТАНОВКА DALI ВРУЧНУЮ



1. Нажмите и удерживайте любую из двух кнопок, пока дисплей не замигает.
2. Нажмите на любую кнопку кнопку один раз, чтобы выбрать знак (единицы или десятки).
3. Нажимайте снова, чтобы изменить цифру выбранного знака. Адрес может быть настроен в диапазоне 00-63-FF.
4. Нажмите и удерживайте любую кнопку, пока дисплей не перестанет мигать, чтобы сохранить настройку.

Внимание: по умолчанию адрес приемника не задан и на дисплее отображается FF.

ВЫБОР КОЛИЧЕСТВА АДРЕСОВ DALI



1. Нажмите и удерживайте обе кнопки, пока дисплей не начнет мигать.
2. Нажимайте кнопку 1, чтобы выбрать количество адресов «1А», «2А», «3А» или «4А».
3. Нажмите и удерживайте любую кнопку, пока дисплей не перестанет мигать, чтобы сохранить настройку.

Например, если на дисплее отображается адрес 22, то:

1. При выборе «1А» все каналы имеют адрес 22.
2. При выборе «2А» каналы 1 и 3 имеют адрес 22, каналы 2 и 4 будут иметь адрес 23.
3. При выборе «3А» каналы 1, 2 и 3 имеют адреса 22, 23 и 24. 4 канал тоже имеет 24 адрес.
4. При выборе «4А» каналы 1, 2, 3 и 4 имеют адреса 22, 23, 24 и 25

Внимание: DALI адрес может быть присвоен автоматически при помощи DALI-мастера. В процессе присвоения адресов на дисплее высвечивается «AU».