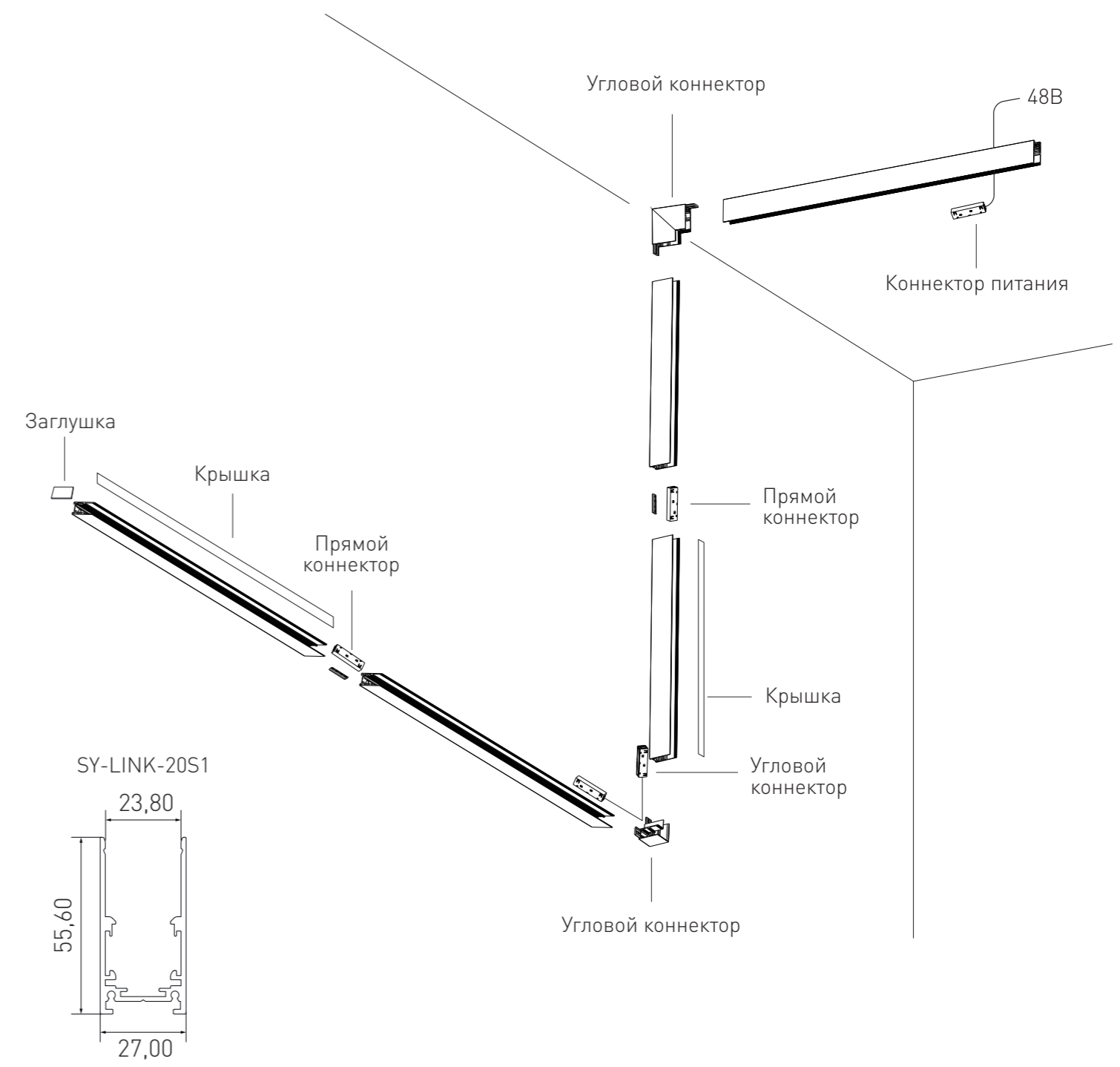


www.swgshop.ru

8 (800) 333-48-52 8 (495) 374-84-52

Instagram: swg_ru Facebook: www.facebook.com/swg.ru

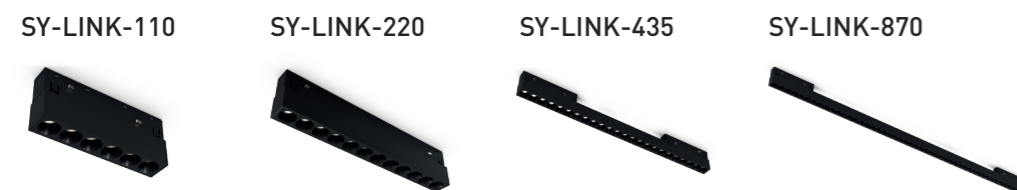


СВЕТИЛЬНИКИ

СВЕТИЛЬНИК ТРЕКОВЫЙ ЛИНЕЙНЫЙ



СВЕТИЛЬНИК ЛИНЕЙНЫЙ ДАРКЛАЙТ



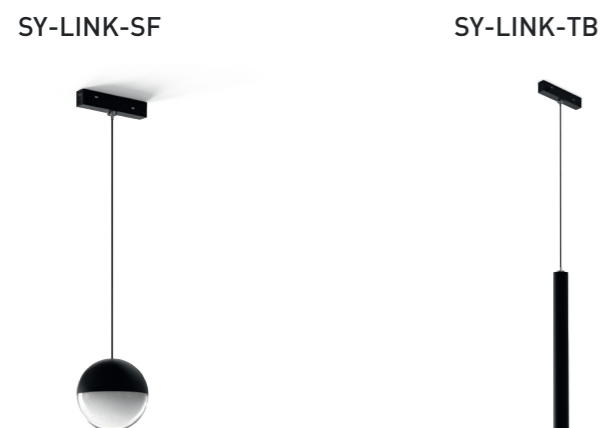
СВЕТИЛЬНИК СВЕТОДИОДНЫЙ



СВЕТИЛЬНИК-СПОТ

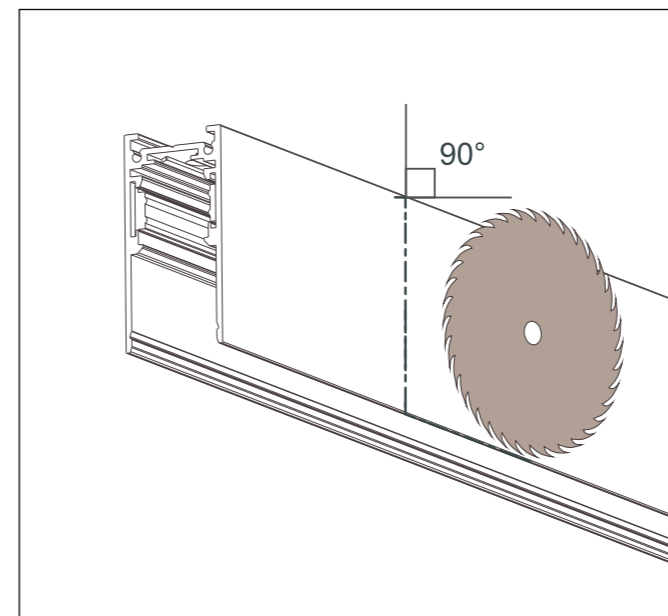


СВЕТИЛЬНИК ПОДВЕСНОЙ

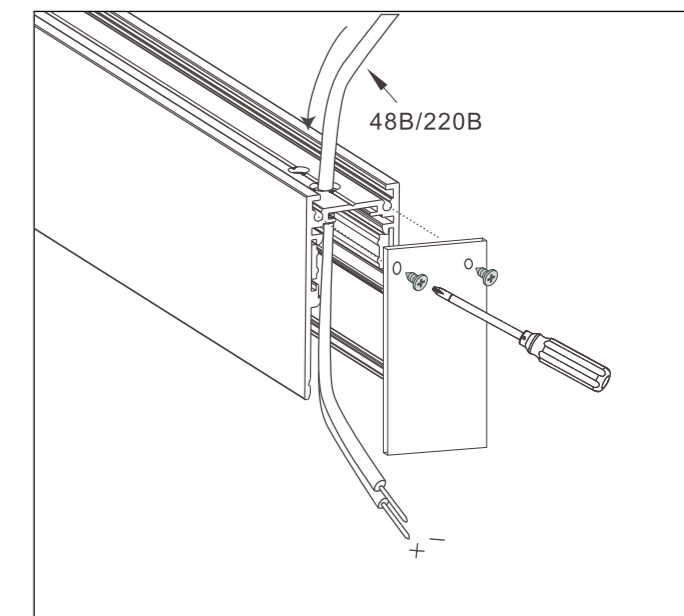


РЕЗКА И СОЕДИНЕНИЕ ТРЕКОВ

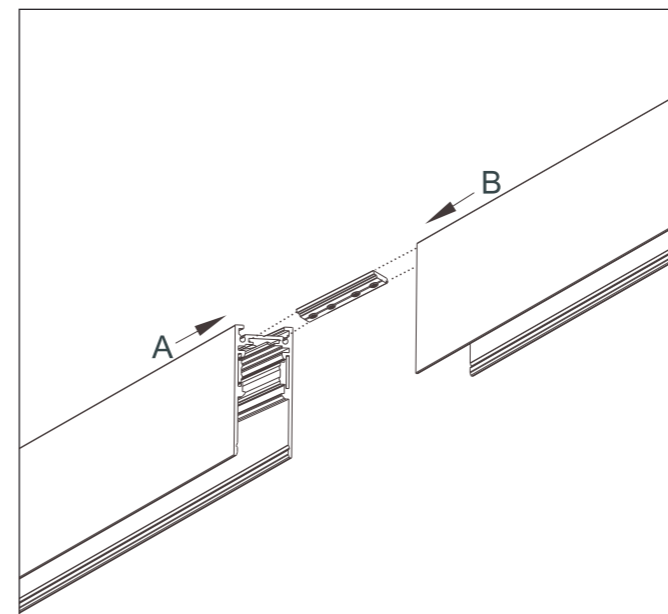
РЕЗКА ТРЕКОВ



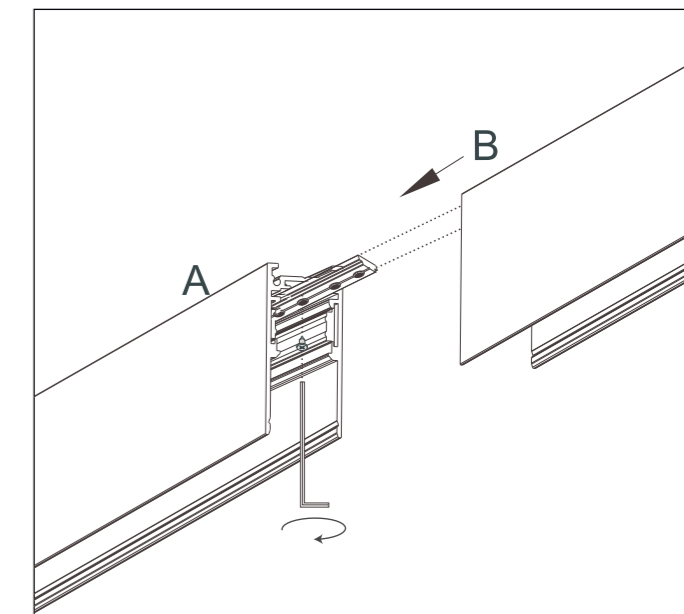
УСТАНОВКА ЗАГЛУШЕК



СОЕДИНЕНИЕ ТРЕКОВ (1)



СОЕДИНЕНИЕ ТРЕКОВ (2)



УСТАНОВКА ТРЕКОВ

НАКЛАДНОЙ МОНТАЖ

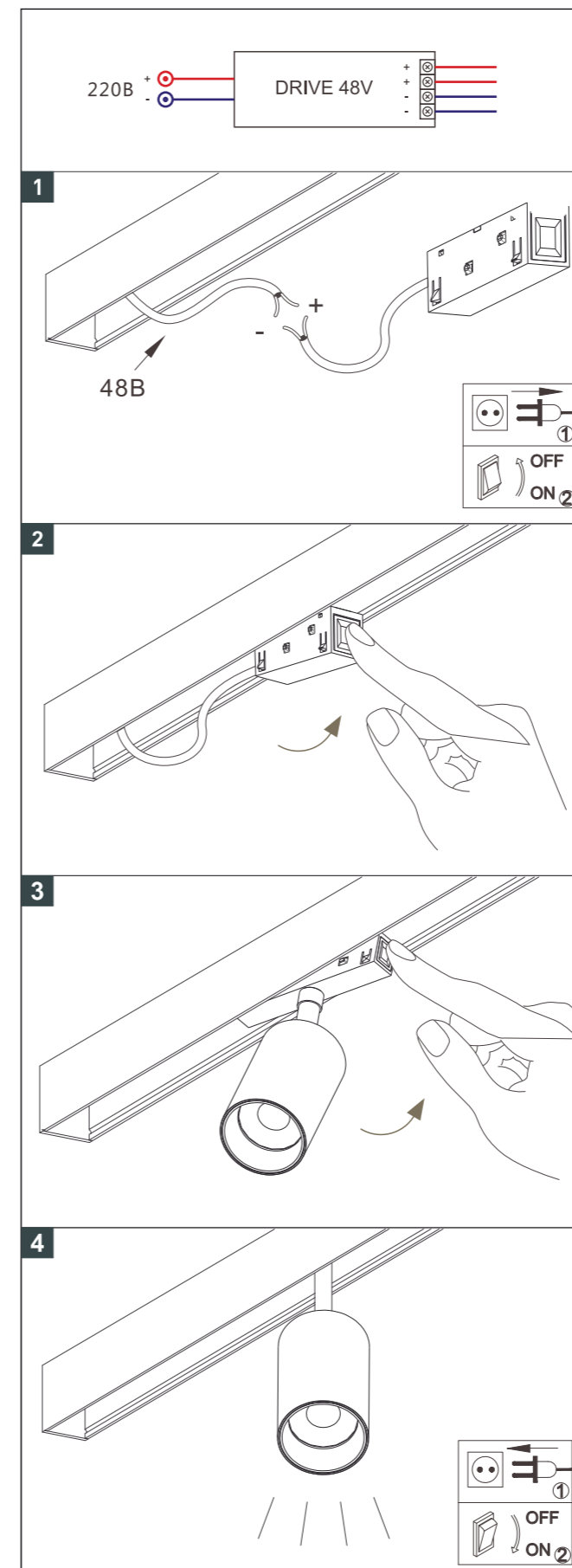


ПОДВЕСНОЙ МОНТАЖ

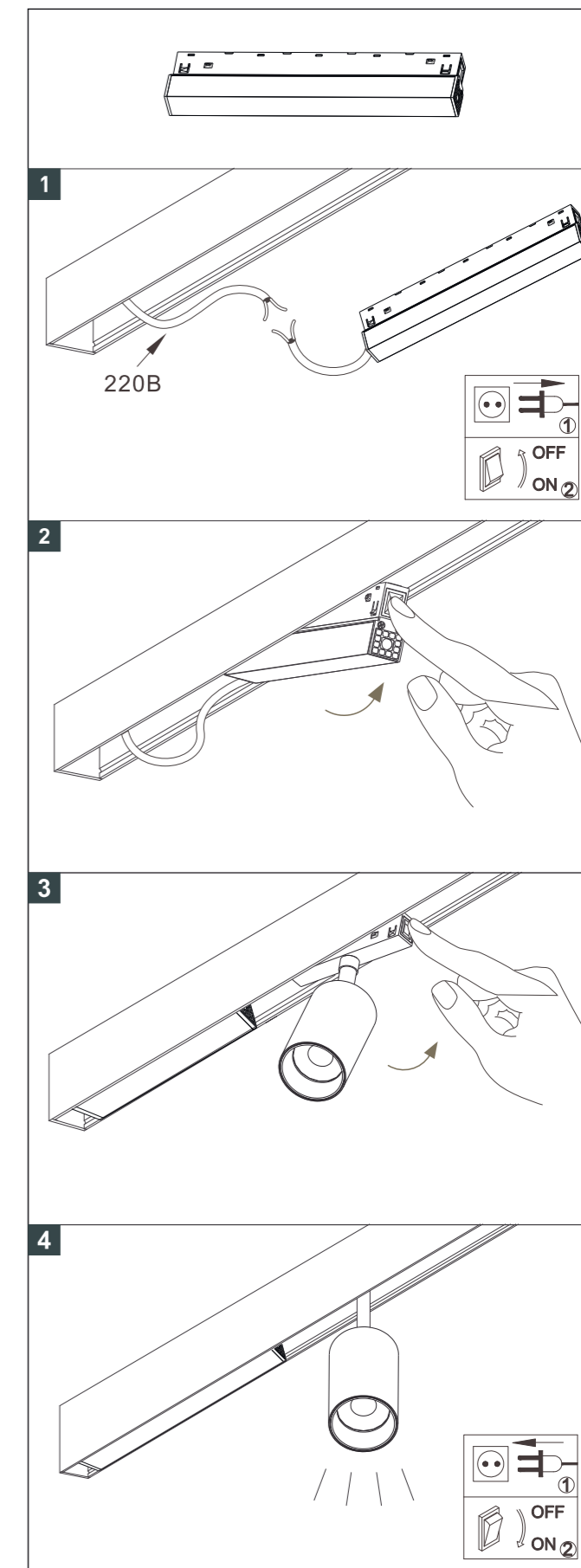


ПОДКЛЮЧЕНИЕ И УСТАНОВКА СВЕТИЛЬНИКОВ

С ВНЕШНИМ БЛОКОМ ПИТАНИЯ



СО ВСТРОЕННЫМ БЛОКОМ ПИТАНИЯ



КОМПЛЕКТАЦИЯ

1. Шинопровод – 1 шт
2. Инструкция – 1 шт
3. Упаковка – 1 шт

СВЕДЕНИЯ ОБ УТИЛИЗАЦИИ

Изделие не содержит дорогостоящих или токсичных материалов и комплектующих деталей, требующих специальной утилизации. Утилизацию проводят обычным способом в соответствии с требованиями местного законодательства по утилизации малоопасных отходов.

СВЕДЕНИЯ О СЕРТИФИКАЦИИ И ДЕКЛАРИРОВАНИИ

Сертификат соответствия RU C-CN.AЖ06.B.01582/23

Действует с 8.12.2023 по 7.12.2028

Выдан ООО "ГринЛайн", аттестат аккредитации RA.RU.11AЖ06 от 26.10.2016

ИНФОРМАЦИЯ ОБ ИЗГОТОВИТЕЛЕ

Производитель: см. на упаковке.

Сделано в Китае.

ГАРАНТИЙНЫЙ ТАЛОН

- а. Срок гарантийного обслуживания изделия составляет 5 лет с момента продажи.
- б. Гарантийные обязательства распространяются на случаи производственного брака при отсутствии фактов, указывающих на неправильное обращение с изделием или нарушение требований по монтажу и эксплуатации.
- в. Гарантийные обязательства не выполняются при:
 - i. наличии следов механических, термических или химических повреждений;
 - ii. наличии следов влаги;
 - iii. наличии следов самостоятельного ремонта или вмешательства в конструкцию светильника;
 - iv. поломках, вызванных неправильным подключением, превышением указанного напряжения или нарушениями требований по технике безопасности;
- г. По всем вопросам, связанным с гарантийным обслуживанием, вы можете обратиться по месту приобретения изделия.
- д. Отметки о продаже: _____
 - i. Артикул: _____
 - ii. Модель: _____
 - iii. Дата продажи: _____

М.П.