



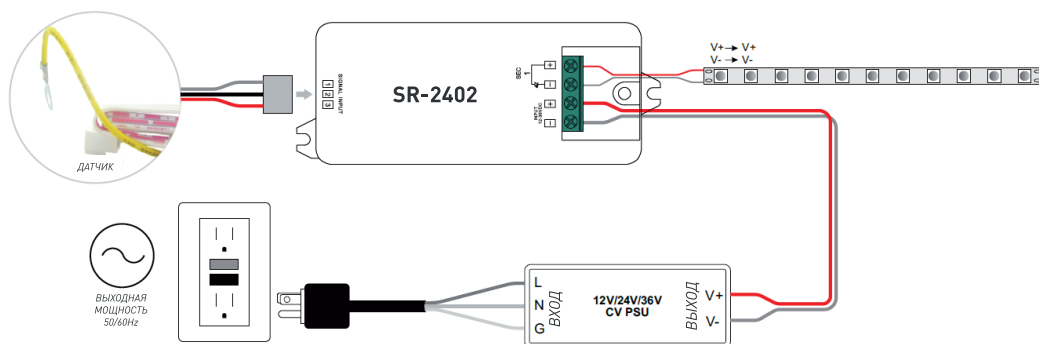
ОПИСАНИЕ

Одноканальный сенсорный диммер с выносным датчиком. Включение/выключение устройства осуществляется касанием металлической поверхности, на которую установлен датчик. При длительном касании металлической поверхности, устройство плавно отрегулирует освещение до необходимого уровня.

ТЕХНИЧЕСКИЕ ХАРАКТЕРИСТИКИ

Название	Напряжение питания	Выходной ток	Выходная мощность	Размеры (д*ш*в)
SR-2402	12-36VDC	8 А	96-288 Вт	95*37*20 мм

СХЕМА ПОДКЛЮЧЕНИЯ



КОМПЛЕКТАЦИЯ

1. Сенсор – 1 шт
2. Инструкция – 1 шт
3. Упаковка – 1 шт

СВЕДЕНИЯ ОБ УТИЛИЗАЦИИ

Изделие не содержит дорогостоящих или токсичных материалов и комплектующих деталей, требующих специальной утилизации. Утилизацию проводят обычным способом в соответствии с требованиями местного законодательства по утилизации малоопасных отходов.

СВЕДЕНИЯ О СЕРТИФИКАЦИИ И ДЕКЛАРИРОВАНИИ

Декларация о соответствии ЕАЭС N RU Д-СН.РА10.В.89942

Действует с 22.12.2023 по 20.12.2028

Выдан ООО "ГринЛайн", аттестат аккредитации RA.RU.11АЖ06 от 26.10.2016

ИНФОРМАЦИЯ ОБ ИЗГОТОВИТЕЛЕ

Производитель: см. на упаковке.

Сделано в Китае.

ГАРАНТИЙНЫЙ ТАЛОН

а. Гарантийные обязательства распространяются на случаи производственного брака при отсутствии фактов, указывающих на

неправильное обращение с изделием или нарушение требований по монтажу и эксплуатации.

б. Гарантийные обязательства не выполняются при:

i. наличии следов механических, термических или химических повреждений;

ii. наличии следов влаги;

iii. наличии следов самостоятельного ремонта или вмешательства в конструкцию изделия;

iv. поломках, вызванных неправильным подключением, превышением указанного напряжения или нарушениями требований по технике безопасности;

с. По всем вопросам, связанным с гарантийным обслуживанием, вы можете обратиться по месту приобретения изделия.

д. Отметки о продаже: _____

i. Артикул: _____

ii. Модель: _____

iii. Дата продажи: _____

М.П.