

LUMKER

Модуль светодиодный для светильника VL-S2D50-BASE-15

15Вт

3000K/
4000K

IP20

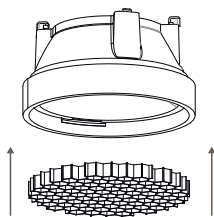


Мощность: 15Вт
Выходной ток: 350мА
Рабочая температура: -15...+65°C
Цветовая температура: 3000/4000K
Степень защиты: IP20
Срок службы: 50000ч

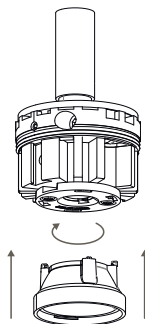
Светодиодные модули						
Изображение	Код	Наименование	Мощность	Цветовая температура	Цвет корпуса	Гарантия
	00-00037746	VL-S2D50-BASE-15-WW	15Вт	3000K	Чёрный	5 лет
	00-00037747	VL-S2D50-BASE-15-NW	15Вт	4000K	Чёрный	5 лет
Адаптеры						
Изображение	Код	Наименование	Рабочее напряжение	Диммирование	Цвет корпуса	Гарантия
	00-00037764	AD-VL-LINK-350D	48В	Dali	Чёрный	5 лет
	00-00037765	AD-VL-LINK-350N	48В	On/Off	Чёрный	5 лет
	00-00038351	AD-VL-LINK-350TU	48В	TUYA	Чёрный	5 лет
	00-00037766	AD-VL-1P-350N	220-240В	On/Off	Чёрный	5 лет
	00-00037767	AD-VL-3P-350N	220-240В	On/Off	Чёрный	5 лет
	00-00037768	AD-VL-3P-350D	220-240В	Dali	Чёрный	5 лет
Декоративные сменные накладки						
Изображение	Код	Наименование	Размер	Описание	Цвет корпуса	Материал
	00-00037748	VL-S2-CL1F-WH	Ø55*100	Накладка цилиндрическая	Белый	Алюминий
	00-00037749	VL-S2-CL1F-BL	Ø55*100	Накладка цилиндрическая	Чёрный	Алюминий
	00-00037750	VL-S2-CL2F-WH	Ø55*100	Накладка суперэллипс	Белый	Алюминий
	00-00037751	VL-S2-CL2F-BL	Ø55*100	Накладка суперэллипс	Чёрный	Алюминий
	00-00037752	VL-S2-CL3F-WH	Ø55*100	Накладка граненая	Белый	Алюминий
	00-00037753	VL-S2-CL3F-BL	Ø55*100	Накладка граненая	Чёрный	Алюминий
	00-00037754	VL-S2-CL4F-WH	Ø55*100	Накладка рифленая	Белый	Алюминий
	00-00037755	VL-S2-CL4F-BL	Ø55*100	Накладка рифленая	Чёрный	Алюминий
	00-00037758	VL-S2-HS-WH	Ø52*50	Бленда	Белый	Алюминий
	00-00037759	VL-S2-HS-BL	Ø52*50	Бленда	Чёрный	Алюминий
Оптика						
Изображение	Код	Наименование	Размер	Описание	Цвет корпуса	Угол света
	00-00037760	VL-S2D50-LS15	Ø38*19.4	Линза	Прозрачный	15°
	00-00037761	VL-S2D50-LS24	Ø38*19.4	Линза	Прозрачный	24°
	00-00037762	VL-S2D50-LS36	Ø38*19.4	Линза	Прозрачный	36°
	00-00037763	VL-S2D50-LS50	Ø38*19.4	Линза	Прозрачный	50°
	00-00037756	VL-S2-MS4F-BL	Ø55*124	Музейная оптика	Чёрный	-
	00-00037757	VL-S2-HS8DG-BL	Ø52*49	Бленда с линзой	Чёрный	8°
	00-00037769	VL-S2-HC	Ø38	Антибликовая решетка	Чёрный	-

СБОРКА СВЕТИЛЬНИКА

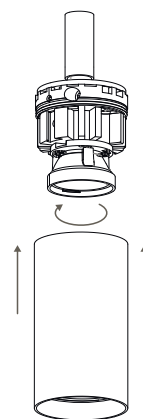
1. Вставьте в выбранную линзу антибликовую решетку (при необходимости)



2. Зафиксируйте линзу на светодиодном модуле



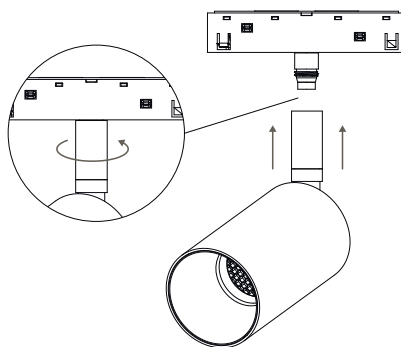
3. Зафиксируйте накладку на модуле с линзой



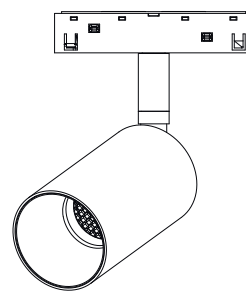
4. Установите бленду



5. Установите выбранный адаптер, поворачивая втулку на ножке светильника

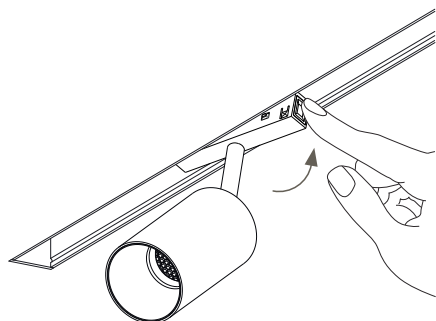


6. Завершите сборку светильника

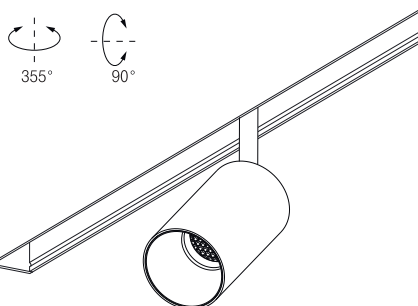


УСТАНОВКА СОБРАННОГО СВЕТИЛЬНИКА

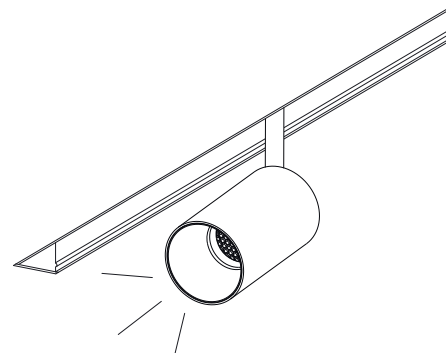
1. Установите светильник в трек




2. Отрегулируйте положение и наклон



2. Включите питание



 Сборка и установка светильника осуществляются при выключенном питании!

КОМПЛЕКТАЦИЯ

1. Модуль светодиодный – 1 шт
2. Инструкция – 1 шт
3. Упаковка – 1 шт

СВЕДЕНИЯ ОБ УТИЛИЗАЦИИ

Изделие не содержит дорогостоящих или токсичных материалов и комплектующих деталей, требующих специальной утилизации. Утилизацию проводят обычным способом в соответствии с требованиями местного законодательства по утилизации малоопасных отходов.

СВЕДЕНИЯ О СЕРТИФИКАЦИИ И ДЕКЛАРИРОВАНИИ

Сертификат соответствия RU C-CN.AЖ06.B.01621/23

Действует с 13.12.2023 по 7.12.2028

Выдан ООО "ГринЛайн", аттестат аккредитации RA.RU.11AЖ06 от 26.10.2016

ИНФОРМАЦИЯ ОБ ИЗГОТОВИТЕЛЕ

Производитель: см. на упаковке.

Сделано в Китае.

ГАРАНТИЙНЫЙ ТАЛОН

a. Гарантийные обязательства распространяются на случаи производственного брака при отсутствии фактов, указывающих на неправильное обращение с изделием или нарушение требований по монтажу и эксплуатации.

b. Гарантийные обязательства не выполняются при:

i. наличии следов механических, термических или химических повреждений;

ii. наличии следов влаги;

iii. наличии следов самостоятельного ремонта или вмешательства в конструкцию изделия;

iv. поломках, вызванных неправильным подключением, превышением указанного напряжения или нарушениями требований по технике безопасности;

c. По всем вопросам, связанным с гарантийным обслуживанием, вы можете обратиться по месту приобретения изделия.

d. Отметки о продаже: _____

i. Артикул: _____

ii. Модель: _____

iii. Дата продажи: _____ М.П.