



Арт.	Наименование	Цвет	Тип	Степень защиты	Размеры
036534	C-2MINI-FR-GYP-WH	Белый	Встраиваемая	IP20	Ø54*25мм

Материал: алюминий

КОМПЛЕКТАЦИЯ

Рамка под шпаклевку - 1 шт
Инструкция - 1 шт
Упаковка - 1 шт

СВЕДЕНИЯ ОБ УТИЛИЗАЦИИ

Изделие не содержит дорогостоящих или токсичных материалов и комплектующих деталей, требующих специальной утилизации. Утилизацию проводят обычным способом в соответствии с требованиями местного законодательства по утилизации малоопасных отходов.

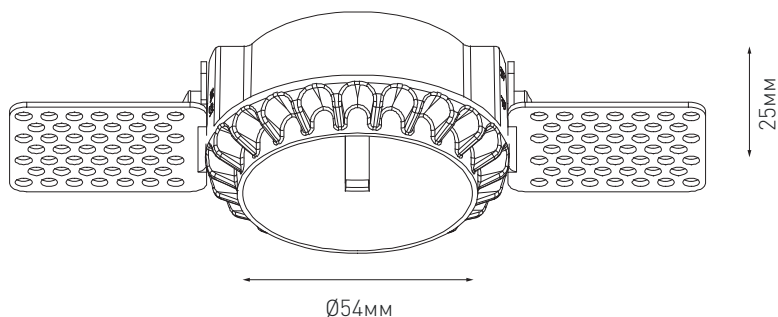
ИНФОРМАЦИЯ ОБ ИЗГОТОВИТЕЛЕ

Производитель: см. на упаковке.
Сделано в Китае.

ГАРАНТИЙНЫЙ ТАЛОН

- а. Срок гарантийного обслуживания изделия составляет 5 лет с момента продажи.
 б. Гарантийные обязательства распространяются на случаи производственного брака при отсутствии фактов, указывающих на неправильное обращение с изделием или нарушение требований по монтажу и эксплуатации.
 в. Гарантийные обязательства не выполняются при:
 i. наличии следов механических, термических или химических повреждений;
 ii. наличии следов влаги;
 iii. наличии следов самостоятельного ремонта или вмешательства в конструкцию адаптера;
 iv. поломках, вызванных неправильным подключением, превышением указанного напряжения или нарушениями требований по технике безопасности;
 d. По всем вопросам, связанным с гарантийным обслуживанием, вы можете обратиться по месту приобретения изделия.
 e. Отметки о продаже:
 i. Артикул: _____
 ii. Модель: _____
 iii. Дата продажи: _____ М.П.
 iv. Продавец: _____

РАЗМЕРЫ



РУКОВОДСТВО ПО МОНТАЖУ

ТОЛЬКО ДЛЯ ИСПОЛЬЗОВАНИЯ В СУХИХ ПОМЕЩЕНИЯХ. ПРИ НАЛИЧИИ МЕХАНИЧЕСКИХ ПОВРЕЖДЕНИЙ АДАПТЕРА ИЛИ КАБЕЛЯ, НЕ ИСПОЛЬЗУЙТЕ УСТРОЙСТВО, А ОБРАТИТЕСЬ ПО МЕСТУ ПРИОБРЕТЕНИЯ ДЛЯ РЕМОНТА ИЛИ ЗАМЕНЫ.

ПЕРЕД НАЧАЛОМ УСТАНОВКИ ПОДГОТОВЬТЕ МОНТАЖНОЕ ОТВЕРСТИЕ ДИАМЕТРОМ 65 мм И ПРЕДУСМОТРИТЕ НАЛИЧИЕ СВОБОДНОГО ЗАПОТОЛОЧНОГО ПРОСТРАНСТВА ДЛЯ УСТАНОВКИ МОДУЛЯ НЕ МЕНЕЕ 50 мм (ПРИ ТОЛЩИНЕ ГИПСОКАРТОНА 12 мм). ВЫСОТА МОЖЕТ БЫТЬ УВЕЛИЧЕНА В ЗАВИСИМОСТИ ОТ ВЫБРАННОГО ИСТОЧНИКА ПИТАНИЯ

1. Отрегулируйте по высоте монтажные ушки рамки
2. Установите монтажную рамку за потолок
3. Зафиксируйте рамку при помощи саморезов
4. Проведите отделочные работы
5. Извлеките защитную заглушку
6. Установите выбранную линзу и накладку в модуль
7. Подключите модуль к источнику питания
8. Подключите к сети источник питания и поместите его за потолок
9. Установите модуль в отверстие монтажной рамки и завершите установку

