



## ИНСТРУКЦИЯ ПО ЭКСПЛУАТАЦИИ

### ИСТОЧНИК ПИТАНИЯ

В компактном пластиковом корпусе

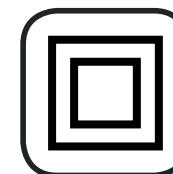
L



L-100-24-LUX  
L-150-24-LUX  
L-200-24-LUX  
L-240-24-LUX

24

IP20



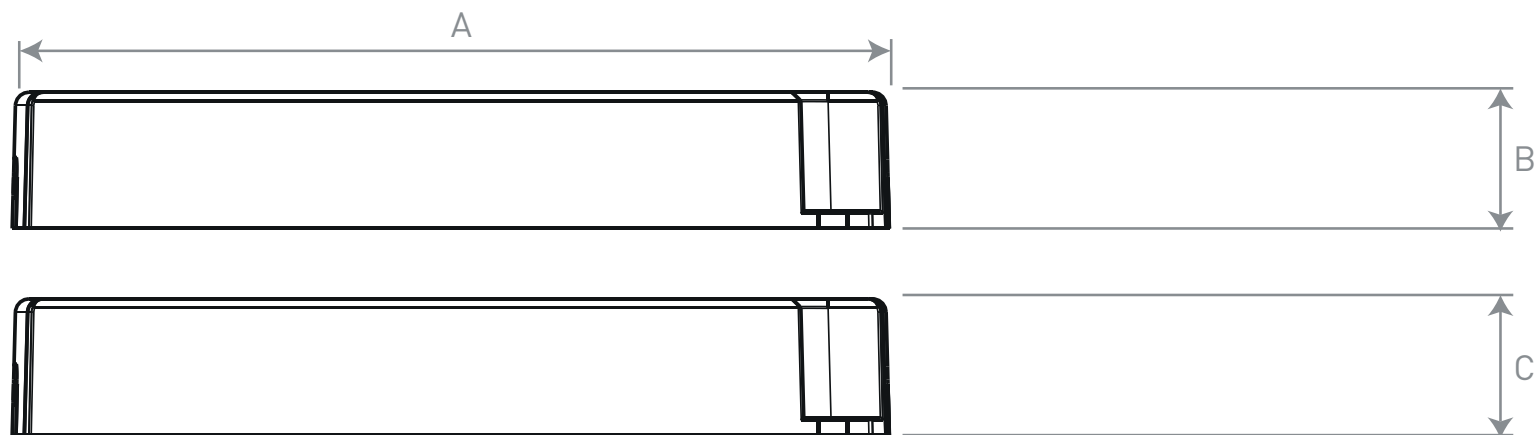
# LUMKER

## СОДЕРЖАНИЕ

Описание	3
Технические характеристики	4
Установка и подключение	5
Рекомендации по монтажу	6
Хранение и эксплуатация	8
Неисправности и способы их устранения	9
Гарантия	10

# ОПИСАНИЕ

Стабилизированный блок питания ультракомпактных размеров, предназначен для преобразования переменного сетевого напряжения 220VAC в постоянное стабилизированное напряжение. Отлично подходит для питания светодиодных лент и модулей, а также другого оборудования, требующего постоянное стабилизированное напряжение питания. Блок питания изготовлен на основе печатной платы с электронными компонентами, помещенной в узкий металлический корпус. Благодаря компактным размерам, блок может быть установлен даже в самых тесных пространствах, например, в профиле.



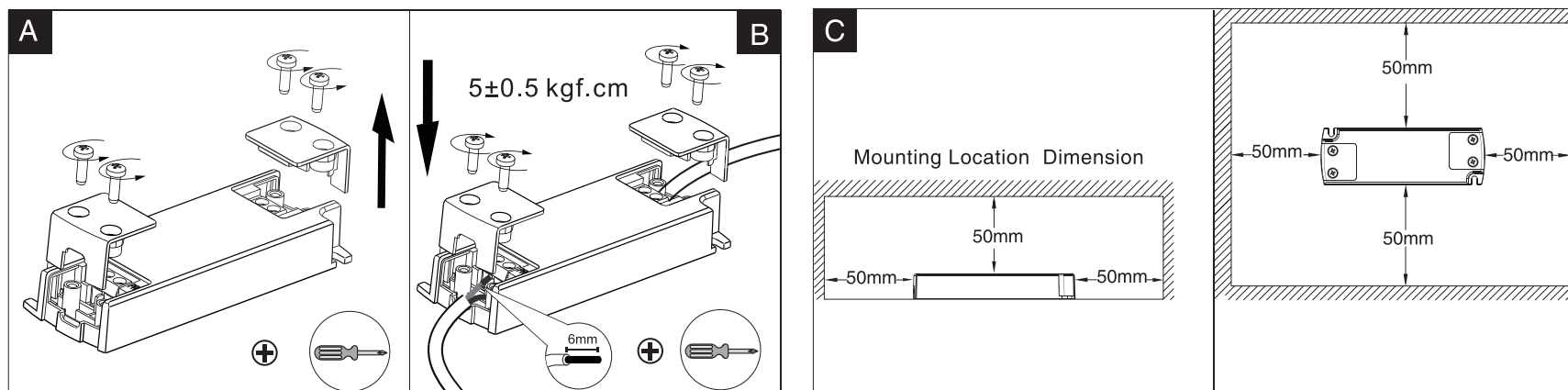
Название	АРТ (24В)	А, ММ	В, ММ	С, ММ
L-100-24-LUX		320,6	18,2	30
L-150-24-LUX		322,6	21,5	30,1
L-200-24-LUX		322,6	21,5	30,1
L-240-24-LUX		356,4	22,3	32,1

# ТЕХНИЧЕСКИЕ ХАРАКТЕРИСТИКИ

Модель	L-100-24-LUX	L-150-24-LUX	L-200-24-LUX	L-250-24-LUX
Выходное напряжение, В			24	
Макс ток, А	4,16	6,25	8,33	10
Макс мощность, Вт	100	150	200	250
Защита	От короткого замыкания, перегрузки			
Степень защиты корпуса, IP			20	
Размеры	320,6x30x18,2	322,6x30,1x21,5	322,6x30,1x21,5	356,4x32,1x22,3

# УСТАНОВКА И ПОДКЛЮЧЕНИЕ

- Подготовить место для установки блока питания, соответствующее правилам пожарной и электробезопасности.
  - Подключить нагрузку к выходным проводам блока, соблюдая полярность (+ -).
  - Закрепить блок на своем месте, чтобы исключить угрозу его случайного смещения.
- \* Перед включением питания, необходимо провести проверку на наличие коротких замыканий и устранить их. Все электрические провода и соединения должны быть тщательно изолированы.
- \* Перед включением питания, проверьте правильность подключения всех проводов. Подача сетевого напряжения 220В на выходные клеммы неминуемо приводит к выходу из строя блока питания.

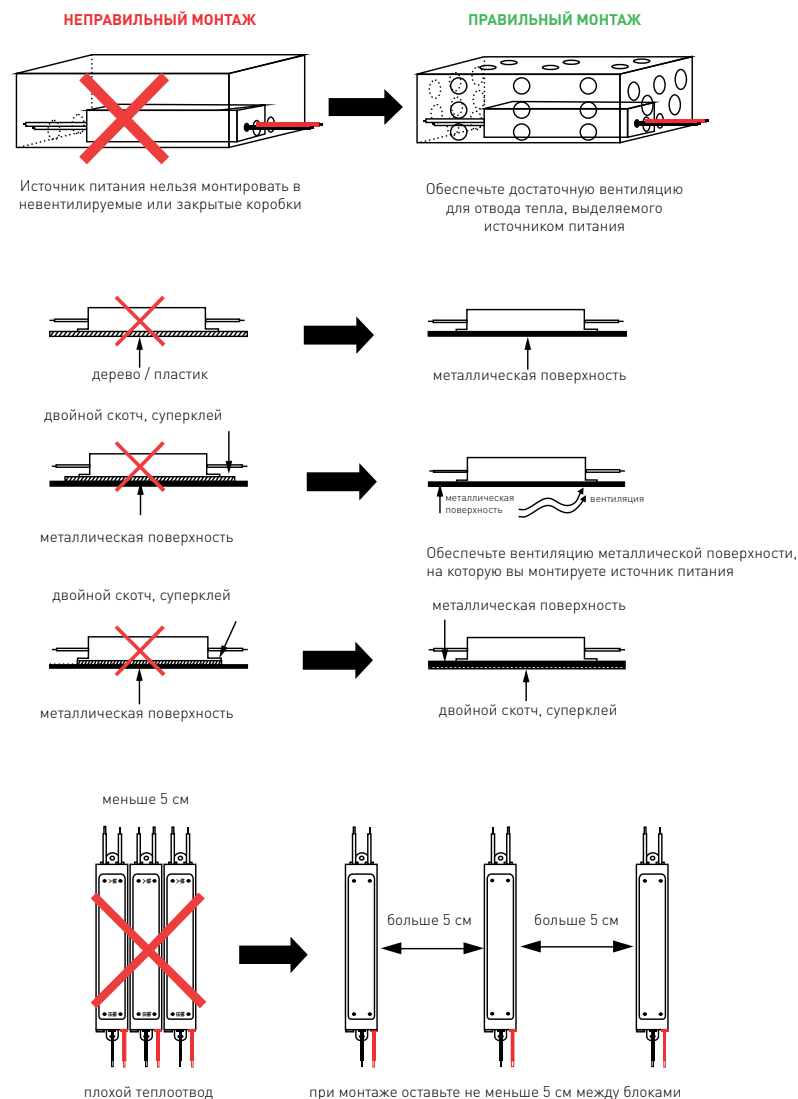


# РЕКОМЕНДАЦИИ ПО МОНТАЖУ

1. Для обеспечения хорошего охлаждения корпуса, установку блока питания рекомендуется производить в пространстве со свободной вентиляцией. Металлический корпус участвует в охлаждении электронных компонентов и должен охлаждаться окружающим воздухом.

2. По возможности, устанавливайте блок питания на металлическую поверхность, не используйте прокладок, затрудняющих теплоотвод.

3. При необходимости установки нескольких блоков вблизи друг друга, обеспечьте расстояние между ними не менее 5 см.



# ХРАНЕНИЕ И ЭКСПЛУАТАЦИЯ

- Температура хранения: от  $-40^{\circ}\text{C}$  до  $+80^{\circ}\text{C}$  при относительной влажности не более 99%.
- Убедитесь, что блок питания установлен правильно и в соответствии с требованиями пожарной безопасности.
- При хранении, установке и эксплуатации блока питания, не подвергайте его чрезмерным механическим нагрузкам, не допускайте ударов, повреждения корпуса, изоляции проводов или клеммника.
- Устройство предназначено для использования в сухих помещениях. Не устанавливайте его на улице, не допускайте попадания влаги и образование конденсата внутри устройства.
- Не допускается установка блока питания вблизи нагревательных приборов и иных нагреваемых поверхностей, в жарких помещениях, температура воздуха в которых может превысить рабочий диапазон.
- В процессе работы, температура корпуса блока питания не должна быть выше  $70^{\circ}\text{C}$ . Если температура выше, необходимо уменьшить нагрузку, обеспечить лучшую вентиляцию или использовать более мощный блок питания.
- Строго соблюдайте полярность при подключении нагрузки к блоку питания (+-)
- Не подключайте к блоку питания нагрузку большей мощности, чем номинальная. Для стабильной работы блока, рекомендуется обеспечить запас мощности не менее 20%. При установке блока питания в тесных пространствах и нишах с затрудненной вентиляцией, рекомендуется обеспечить запас 30-40%.
- Не превышайте указанное входное напряжение питания блока.
- При установке и подключении блока питания, убедитесь в надежности и прочности всех соединений, целостности изоляции проводов, отсутствии угрозы короткого замыкания или поражения электрическим током.

# НЕИСПРАВНОСТИ И СПОСОБЫ ИХ УСТРАНЕНИЯ

## ОСНОВНЫЕ НЕИСПРАВНОСТИ И СПОСОБЫ ИХ УСТРАНЕНИЯ

Неисправность	Причина	Решение
Подключенная к блоку питания нагрузка не работает	<ol style="list-style-type: none"><li>1. Короткое замыкание или автоматическая защита от замыкания источника питания.</li><li>2. Не соблюдена полярность при подключении.</li><li>3. Обрыв кабеля питания.</li><li>4. Не работает источник питания</li></ol>	<p>Отключить напряжение от блока питания и нагрузку от блока питания. Найти и устранить короткое замыкание.</p> <p>Подключить нагрузку к источнику питания согласно полярности.</p> <p>Восстановить нарушенный контакт</p> <p>Заменить источник питания.</p>
Низкая яркость свечения подключенной светодиодной ленты или модулей	<ol style="list-style-type: none"><li>1. Перегрузка источника питания.</li><li>2. Слишком большие потери мощности в проводах.</li></ol>	<p>Заменить источник питания на более мощный, либо уменьшить нагрузку.</p> <p>Заменить или добавить провода питания; изменить подключение источников питания, которое гарантирует каждой точке соединения напряжение не менее 95% от предусмотренного.</p>
Мерцают подключенные светодиодные ленты или модули	<ol style="list-style-type: none"><li>1. Плохой контакт проводов питания.</li></ol>	<p>Проверить надежность всех соединений проводов питания блока и нагрузки.</p>
Блок питания издает шум или свист при работе	<ol style="list-style-type: none"><li>1. Между блоком и нагрузкой включен ШИМ контроллер</li><li>2. Дефект блока питания</li></ol>	<p>Подключить нагрузку напрямую, без контроллера или заменить контроллер на другую модель.</p> <p>Заменить блок питания.</p>



# LUMKER

## ГАРАНТИЯ

**Гарантийный срок составляет 1 год.** Гарантийные обязательства распространяются на случаи производственного брака, при условии, что отсутствуют факты, указывающие на неправильное обращение с блоком питания или нарушение правил эксплуатации. Гарантийные обязательства не выполняются при:

- наличия механических, термических, химических повреждений;
- наличия следов самостоятельного ремонта;
- поломках, вызванных неправильным подключением, превышением указанного напряжения или нарушениями требований по технике безопасности.

По всем вопросам, связанным с гарантийным обслуживанием, вы можете обратиться по месту приобретения изделия.

### Отметки о продаже:

- i. Артикул: \_\_\_\_\_
- ii. Модель: \_\_\_\_\_
- iii. Дата продажи: \_\_\_\_\_ М.П.
- iv. Продавец: \_\_\_\_\_