



Арт.	Наименование	Мощность	Цвет	Цветовая температура	Световой поток	Угол свечения	Размер	Врезное отверстие	Глубина встройки
011357	DL-RE1202-WH-WW	8Вт	Белый	3000К	680Лм	38°	Ø72x54мм	Ø65	53мм
020294	DL-RE1202-BL-WW	8Вт	Черный	3000К	540Лм	38°	Ø72x54мм	Ø65	53мм
020295	DL-RE1202-WH-NW	8Вт	Белый	4000К	760Лм	38°	Ø72x54мм	Ø65	53мм
020296	DL-RE1202-BL-NW	8Вт	Черный	4000К	660Лм	38°	Ø72x54мм	Ø65	53мм
039419	DL-RE50-12-WH-WW	12Вт	Белый	3000К	900Лм	50°	Ø72x54мм	Ø65	52мм
039420	DL-RE50-12-WH-NW	12Вт	Белый	4000К	1000Лм	50°	Ø72x54мм	Ø65	52мм
039421	DL-RE50-20-WH-WW	20Вт	Белый	3000К	1250Лм	50°	Ø117x84мм	Ø110	82мм
039422	DL-RE50-20-WH-NW	20Вт	Белый	4000К	1350Лм	50°	Ø117x84мм	Ø110	82мм

ТЕХНИЧЕСКИЕ ХАРАКТЕРИСТИКИ

- Рабочее напряжение: 200-220В
- Материал: алюминий
- CRI:90
- Гарантия: 3 года

КОМПЛЕКТАЦИЯ

Светильник – 1 шт
Инструкция – 1 шт
Упаковка – 1 шт

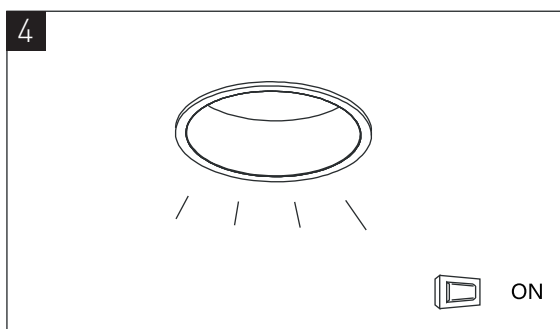
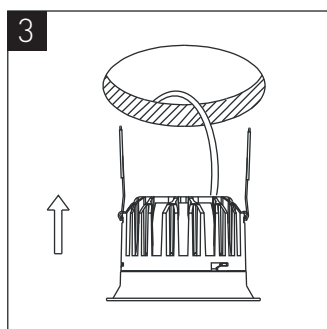
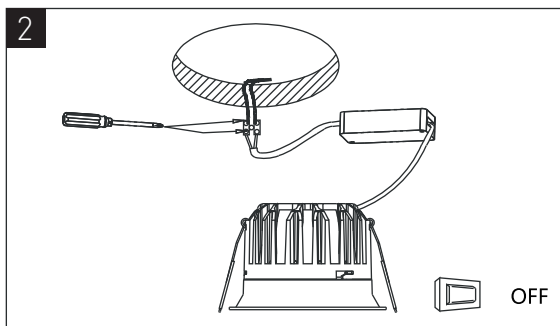
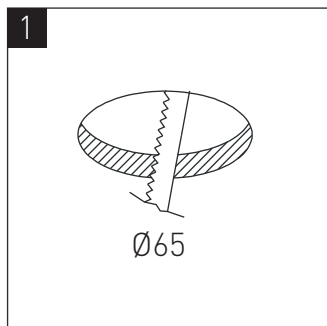
СВЕДЕНИЯ ОБ УТИЛИЗАЦИИ

Изделие не содержит дорогостоящих или токсичных материалов и комплектующих деталей, требующих специальной утилизации. Утилизацию проводят обычным способом в соответствии с требованиями местного законодательства по утилизации малоопасных отходов.

СВЕДЕНИЯ О СЕРТИФИКАЦИИ И ДЕКЛАРИРОВАНИИ

Сертификат соответствия RU С-CN.АЖ06.В.01621/23
Действует с 13.12.2023 по 7.12.2028
Выдан ООО "ГринЛайн", аттестат аккредитации RA.RU.11АЖ06 от 26.10.2016

РУКОВОДСТВО ПО МОНТАЖУ



2 ТРЕБОВАНИЯ ПО БЕЗОПАСНОСТИ

- Конструкция изделия удовлетворяет требованиям электро- и пожарной безопасности по ГОСТ 12.2.007.0-75.
- Монтаж и подключение изделия должны производиться квалифицированным специалистом со строгим соблюдением техники безопасности.
- Монтаж и подключение изделия производить только при отключенном питании.
- Перед включением питания убедитесь в правильности всех подключений, надежности фиксации проводов в клеммниках, отсутствии угрозы короткого замыкания.
- Убедитесь, что изделие установлено правильно и в соответствии с требованиями пожарной безопасности.
- В случае неисправности изделия немедленно отключите питание и обратитесь по месту приобретения изделия.
- Не пытайтесь самостоятельно ремонтировать изделие.

3 ТРЕБОВАНИЯ ПО МОНТАЖУ И ЭКСПЛУАТАЦИИ

- Не превышайте рабочее напряжение изделия.
- В сетях с частыми или сильными перепадами напряжения подключайте изделие только через стабилизатор напряжения.
- Не допускайте попадания влаги или образования конденсата на компонентах изделия.
- Не допускайте механических повреждений корпуса, изоляции проводов и других частей изделия.
- Категорически запрещается эксплуатация изделия, имеющего следы влаги или механических повреждений.
- Не устанавливайте изделие вблизи нагревательных приборов, нагретых предметов или поверхностей с температурой выше 40 градусов.
- Не накрывайте изделие, обеспечьте свободную естественную вентиляцию задней поверхности корпуса.

4 ТРЕБОВАНИЯ ПО ОБСЛУЖИВАНИЮ

- Установленное изделие не требует специального обслуживания.
- Протирать изделие от пыли допускается сухой мягкой салфеткой.

5 ПРАВИЛА ХРАНЕНИЯ, ТРАНСПОРТИРОВКИ

- Упакованные изделия следует хранить под навесами или в помещениях, при температуре $-10..+50^{\circ}\text{C}$ и относительной влажности $<98\%$ без образования конденсата. Высота штабелирования не должна превышать 1м.
- Изделия в упакованном виде могут транспортироваться закрытым видом транспорта либо в контейнерах.

6 ИНФОРМАЦИЯ О ПРОИСХОЖДЕНИИ ТОВАРА

Производитель: см. на упаковке.
Сделано в Китае.

7 ГАРАНТИЙНЫЙ ТАЛОН

- Срок гарантийного обслуживания изделия составляет 3 года с момента продажи.
- Гарантийные обязательства распространяются на случаи производственного брака при отсутствии фактов, указывающих на неправильное обращение с изделием или нарушение требований по монтажу и эксплуатации.
- Гарантийные обязательства не выполняются при:
 - наличии следов механических, термических или химических повреждений;
 - наличии следов влаги;
 - наличии следов самостоятельного ремонта или вмешательства в конструкцию светильника;
 - поломках, вызванных неправильным подключением, превышением указанного напряжения или нарушениями требований по технике безопасности;
- По всем вопросам, связанным с гарантийным обслуживанием, вы можете обратиться по месту приобретения изделия.
- Отметки о продаже:
 - Артикул: _____
 - Модель: _____
 - Дата продажи: _____ М.П.
 - Продавец: _____