

ТЕХНИЧЕСКИЕ ХАРАКТЕРИСТИКИ

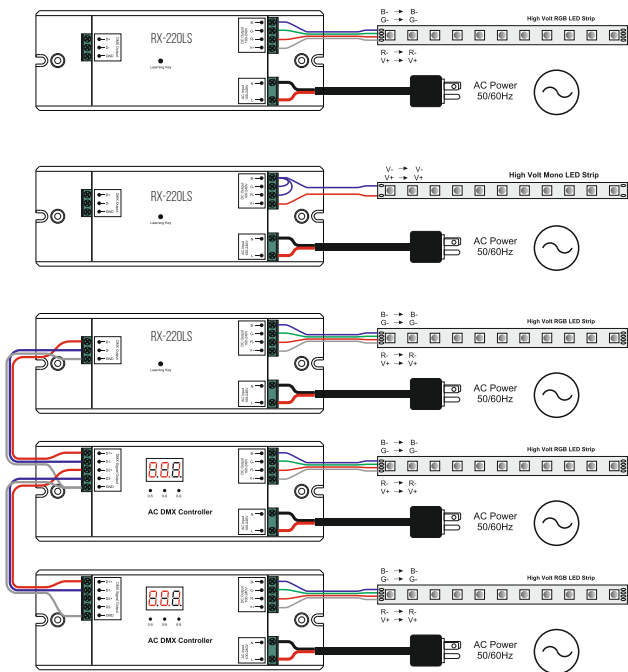
РАБОЧЕЕ НАПРЯЖЕНИЕ	100-240VAC
ВЫХОДНОЕ НАПРЯЖЕНИЕ	100-240VDC
РЕКОМЕНДОВАННАЯ НАГРУЗКА	СВЕТОДИОДНЫЕ ЛЕНТЫ ВЫСОКОГО НАПРЯЖЕНИЯ (220В)
КОЛИЧЕСТВО КАНАЛОВ	3 (RGB)
МАКСИМАЛЬНЫЙ ТОК НАГРУЗКИ КАЖДОГО КАНАЛА	1,66А
МАКСИМАЛЬНАЯ МОЩНОСТЬ	500Вт при 110В – 1000Вт при 240В.
РЕЖИМ РАБОТЫ	ПОСТОЯННОЕ НАПРЯЖЕНИЕ, ШИМ
ТИП УПРАВЛЕНИЯ	РАДИОКАНАЛ, 868МГц
СТЕПЕНЬ ЗАЩИТЫ КОРПУСА	IP20
РАЗМЕРЫ	170X59X29MM

Дополнительно: Имеет выход сигнала DMX512, может использоваться в качестве DMX-master устройства.

УСЛОВИЯ ЭКСПЛУАТАЦИИ

- Перед подключением устройства, убедитесь, что питание отключено.
- Не превышайте рабочее напряжение устройства.
- Не превышайте максимальную мощность устройства.
- Не допускайте попадания влаги внутрь устройства.

СХЕМА ПОДКЛЮЧЕНИЯ



- Подключите устройство согласно схеме и следуя маркировке на корпусе.
- Убедитесь, что все провода тщательно изолированы и отсутствует вероятность короткого замыкания.
- Закрепите устройство при помощи специально предусмотренных крепежных ушек, чтобы предотвратить его случайное смещение.
- Включите питание устройства.

Привязка: установите соединение между пультом и устройством. Для этого нажмите Learning key на корпусе устройства, затем сразу нажмите кнопку на пульте. Если пульт многозональный, то нажмите кнопку соответствующей зоны. Подключенная лента мигнет, подтверждая успешно созданное соединение. С одним приемником можно соединить до 8 пультов, один пульт может управлять неограниченным числом приемников.

Альтернативный метод: Выключите и снова включите питание устройства три раза. Лента начнет мигать, оповещая, что приемник ожидает сигнал пульта. Нажмите кнопку на пульте, лента мигнет, подтверждая успешную привязку.

Сброс настроек: при необходимости удалить все соединения приемника с пультами, нажмите и удерживайте Learning key в течение 3 секунд. Подключенная лента мигнет, подтверждая успешное удаление всех соединений.

Альтернативный метод: Выключите и включите питание устройства пять раз. Лента мигнет, подтверждая удаление всех соединений.

К устройству можно подключить декодеры DMX, они будут работать синхронно с данным приемником. Для этого, на всех подключенных декодерах нужно выбрать канал 001.

При использовании многозонального пульта, вы можете привязать несколько приемников как к одной зоне, так и к разным:

