



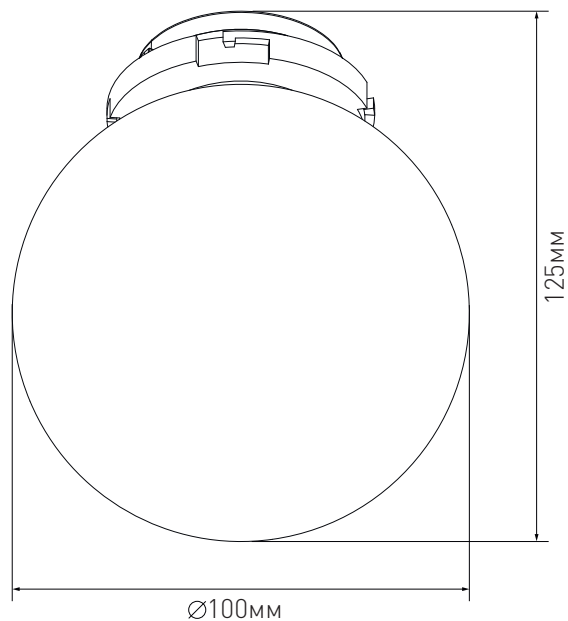
ТЕХНИЧЕСКИЕ ХАРАКТЕРИСТИКИ

Арт.	Наименование	Материал	Цвет корпуса	Степень защиты	Диаметр плафона	Габаритные размеры
035396	GL-COMBO2100-BL	Алебастр	Белый	IP40	100мм	100x125мм

КОМПЛЕКТАЦИЯ

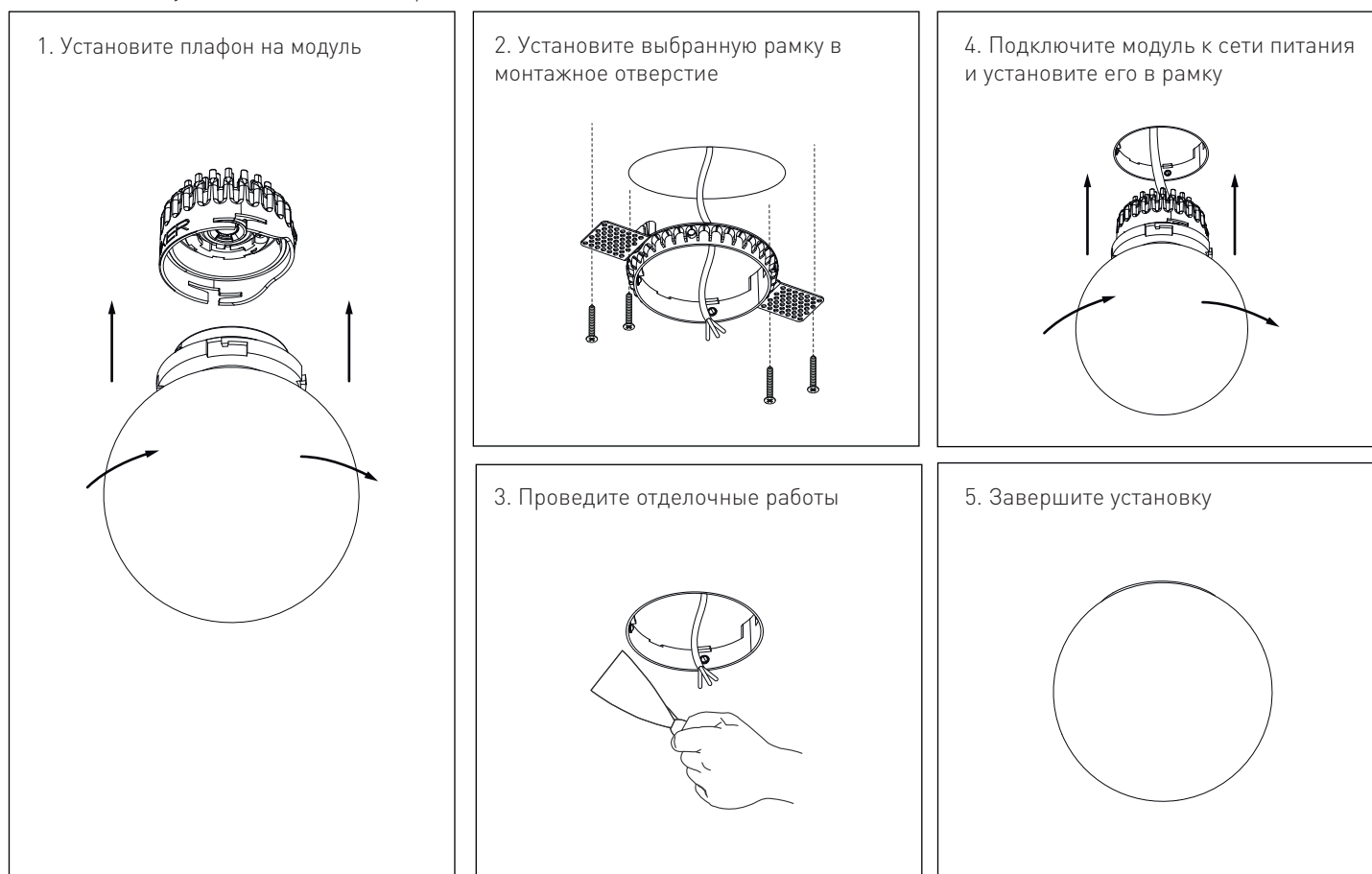
Плафон - 1 шт
Инструкция - 1 шт
Упаковка - 1 шт

ГАБАРИТЫ



УСТАНОВКА СВЕТИЛЬНИКА

Рекомендована установка с монтажной рамкой COMB02-NF-WH.



*Обратите внимание, что к данному плафону не подходит светодиодный модуль COMB02_BASE3.

УХОД ЗА ИЗДЕЛИЕМ

Не устанавливайте светильник во влажном помещении. Не используйте для чистки изделия растворы, содержащие спирты или кислоты, и абразивные средства.

СВЕДЕНИЯ О СЕРТИФИКАЦИИ И ДЕКЛАРИРОВАНИИ

Сертификат соответствия RU C-CN.AЖ06.B.01621/23

Действует с 13.12.2023 по 7.12.2028

Выдан ООО "ГринЛайн", аттестат аккредитации RA.RU.11AЖ06 от 26.10.2016

СВЕДЕНИЯ ОБ УТИЛИЗАЦИИ

Изделие не содержит токсичных материалов и комплектующих деталей, требующих специальной утилизации. Утилизацию проводят обычным способом в соответствии с требованиями местного законодательства по утилизации малоопасных отходов.

ИНФОРМАЦИЯ ОБ ИЗГОТОВИТЕЛЕ

Производитель: см. на упаковке.

Сделано в Китае.

ГАРАНТИЙНЫЙ ТАЛОН

1. Срок гарантийного обслуживания изделия составляет 5 лет с момента продажи.
2. Гарантийные обязательства распространяются на случаи производственного брака при отсутствии фактов, указывающих на неправильное обращение с изделием или нарушение требований по монтажу и эксплуатации.
3. Гарантийные обязательства не выполняются при:
 - a. наличии следов механических, термических или химических повреждений;
 - b. наличии следов влаги;
 - c. наличии следов самостоятельного ремонта или вмешательства в конструкцию светильника;
 - d. поломках, вызванных неправильным подключением, превышением указанного напряжения или нарушениями требований по технике безопасности;
4. По всем вопросам, связанным с гарантийным обслуживанием, вы можете обратиться по месту приобретения изделия.
5. Отметки о продаже:
 - a. Артикул: _____
 - b. Модель: _____
 - c. Дата продажи: _____
 - d. Продавец: _____

М.П.