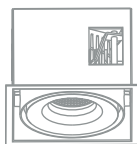




КОМПЛЕКТАЦИЯ УПАКОВКИ



КОРПУС СВЕТИЛЬНИКА



Черно-белый

IP20

Цвета: черно-белый/черный
Тип монтажа: поворотный, встраиваемый
Материал: алюминий
Размер: 118x118x80/220x118x80мм
Монтажное отверстие: 110x110/210x110мм

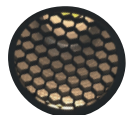


220-240В CRI90

3000K 4000K Dim2Warm 60

- производитель светодиода: Cree
- мощность: 12/15Вт
- световой поток: 890/1051Лм

АКСЕССУАРЫ



FS-GL-PG
АНТИБЛИКОВАЯ
РЕШЕТКА



FS-GL-DF
РАСSEИВАТЕЛЬ



FS-GL-EL
ЭЛЛИПТИЧЕСКИЙ
РАСSEИВАТЕЛЬ



FS-GL-MT
МАТОВОЕ
СТЕКЛО



DRV-EUP12T-1HMC-0
ДИММИРУЕМЫЙ ДРАЙВЕР
12Вт
200-350mA

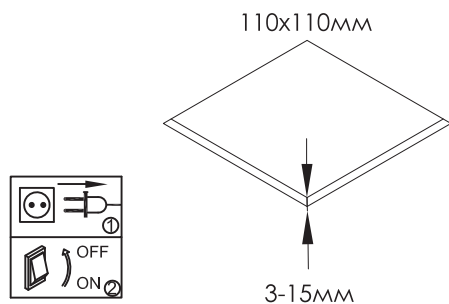


РЕФЛЕКТОР



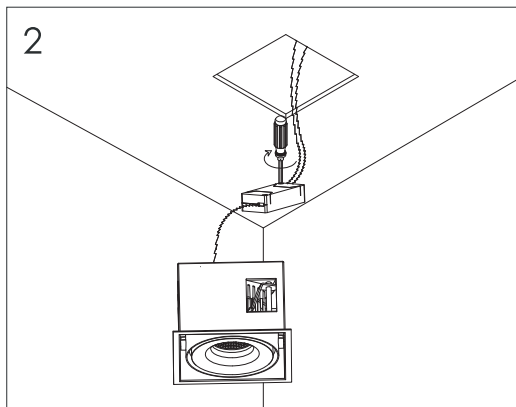
РУКОВОДСТВО ПО МОНТАЖУ

1



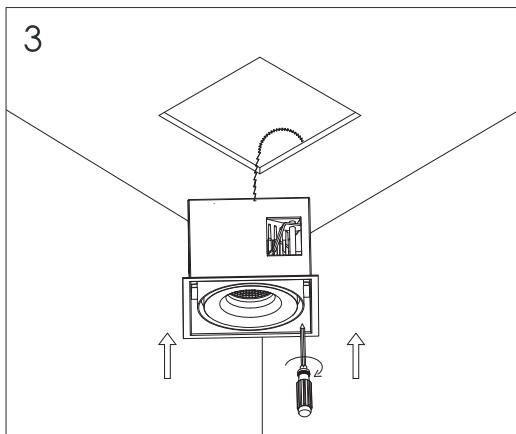
Отключите сетевое напряжение.
Подготовьте отверстие в потолке.

2



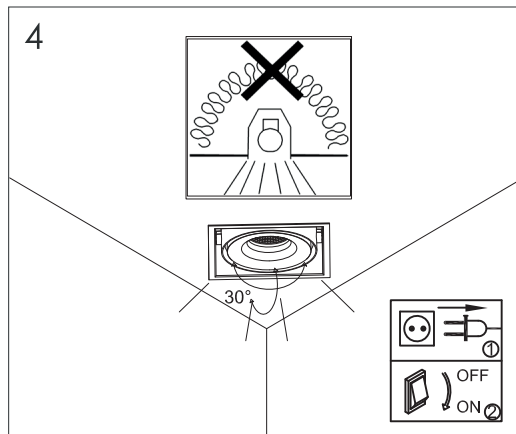
Установите модуль/модули в светильник,
подключите к драйверу/драйверам
провода сети питания.

3



Установите светильник в подготовленное
отверстие и затяните винты крепежных
лапок в глубине корпуса.

4



Не накрывайте заднюю сторону
светильника теплоизоляционным
материалом! Теперь вы можете включить
сетевое напряжение и отрегулировать
направление .

Для монтажа в натяжную систему,
понадобится изготовление закладных.

1 ОБЩИЕ СВЕДЕНИЯ

Корпус светильника предназначен для использования с модулем LUMKER COMBO-BASE в целях основного или локального освещения жилых помещений, офисов, магазинов, выставочных павильонов, холлов гостиниц и других помещений.

Корпус светильника выполнен из алюминия и покрыт порошковой краской.

2 ТРЕБОВАНИЯ БЕЗОПАСНОСТИ

a. Конструкция изделия удовлетворяет требованиям электро- и пожарной безопасности по ГОСТ 12.2.007.0-75.

b. Монтаж и подключение изделия должны производиться квалифицированным специалистом со строгим соблюдением техники безопасности.

c. Монтаж и подключение изделия производить только при отключенном питании.

d. Перед включением питания убедитесь в правильности всех подключений, надежности фиксации проводов в клеммниках, отсутствии угрозы короткого замыкания.

e. Убедитесь, что изделие установлено правильно и в соответствии с требованиями пожарной безопасности.

f. В случае неисправности изделия немедленно отключите питание и обратитесь по месту приобретения изделия.

g. Не пытайтесь самостоятельно вскрыть изделие.

3 ТРЕБОВАНИЯ ПО МОНТАЖУ И ЭКСПЛУАТАЦИИ

a. Не превышайте рабочее напряжение изделия.

b. В сетях с частыми или сильными перепадами напряжения подключайте изделие только через стабилизатор напряжения.

c. Не допускайте попадания влаги или образования конденсата на компонентах изделия.

d. Не допускайте механических повреждений корпуса, изоляции проводов и других частей изделия.

e. Категорически запрещается эксплуатация изделия, имеющего следы влаги или механических повреждений.

f. Не устанавливайте изделие вблизи нагревательных приборов, нагретых предметов или поверхностей с температурой выше 40 градусов.

g. Не накрывайте изделие, обеспечьте свободную естественную вентиляцию радиатора и драйвера изделия.

h. Не располагайте драйвер на радиаторе изделия.

4 ПРАВИЛА ХРАНЕНИЯ, ТРАНСПОРТИРОВКИ И УТИЛИЗАЦИИ

- а. Упакованные изделия следует хранить под навесами или в помещениях при температуре $-40..+60^{\circ}\text{C}$ и относительной влажности $<98\%$. Высота штабелирования не должна превышать 1 м.
- б. Изделия в упакованном виде могут транспортироваться закрытым видом транспорта либо в контейнерах.
- с. Изделия с истекшим сроком службы относятся к IV классу опасности (малоопасные отходы) и должны утилизироваться в соответствии с требованиями 89-ФЗ «об отходах производства и потребления».

5 ГАРАНТИЙНЫЙ ТАЛОН

- а. Срок гарантийного обслуживания изделия составляет 3 года с момента продажи.
- б. Гарантийные обязательства распространяются на случаи производственного брака, при отсутствии фактов, указывающих на неправильное обращение с изделием или нарушение требований по монтажу и эксплуатации.
- с. Гарантийные обязательства не выполняются при:
поломках, связанных с нарушениями требований по технике безопасности.
- д. По всем вопросам, связанным с гарантийным обслуживанием, вы можете обратиться по месту приобретения изделия.
- е. Отметки о продаже:
 - 1. Артикул: _____
 - 2. Модель: _____
 - 3. Дата продажи: _____ М.П.
 - 4. Продавец: _____