

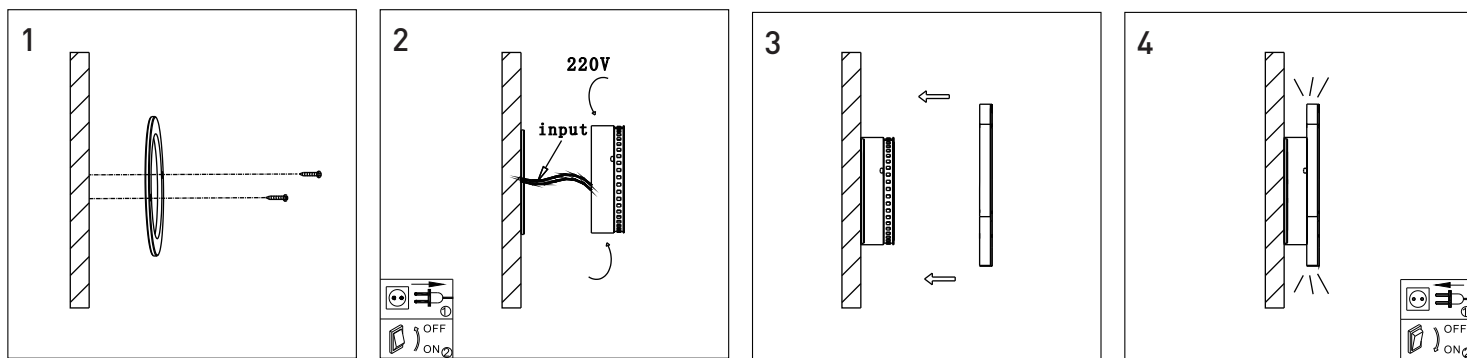


| Арт.   | Наименование   | Мощность | Цвет   | Цветовая температура | Световой поток | Размеры        |
|--------|----------------|----------|--------|----------------------|----------------|----------------|
| 016541 | ML-TR184-BL-WW | 7Вт      | Черный | 3000К                | 520Лм          | 184*178*10.5мм |
| 016542 | ML-TR184-WH-WW | 7Вт      | Белый  | 3000К                | 520Лм          | 184*178*10.5мм |
| 016543 | ML-TR153-BL-WW | 7Вт      | Черный | 3000К                | 520Лм          | 153*149*10.5мм |
| 016544 | ML-TR153-WH-WW | 7Вт      | Белый  | 3000К                | 520Лм          | 153*149*10.5мм |
| 016545 | ML-R200-BL-WW  | 7Вт      | Черный | 3000К                | 520Лм          | Ø200*10.5мм    |
| 016547 | ML-R200-WH-WW  | 7Вт      | Белый  | 3000К                | 520Лм          | Ø200*10.5мм    |
| 016548 | ML-R150-BL-WW  | 7Вт      | Черный | 3000К                | 520Лм          | Ø150*10.5мм    |
| 016549 | ML-R150-WH-WW  | 7Вт      | Белый  | 3000К                | 520Лм          | Ø150*10.5мм    |

## ТЕХНИЧЕСКИЕ ХАРАКТЕРИСТИКИ

- Рабочее напряжение: 85-265В
- Степень защиты: IP20
- Индекс цветопередачи: Ra 80
- Гарантия: 3 года

# РУКОВОДСТВО ПО МОНТАЖУ



## ВНИМАНИЕ!

Перед началом всех работ отключите электропитание!

Все работы должны проводиться только квалифицированным специалистом.

1. Установите монтажное кольцо на стену.
2. Перед подключением проводов отключите сетевое напряжение. Подключите провода питания. Закрепите корпус светильника.
3. Примагнитьте лицевую панель к корпусу светильника.
4. Включите сетевое напряжение.

## 1 ТРЕБОВАНИЯ ПО БЕЗОПАСНОСТИ

- а. Конструкция изделия удовлетворяет требованиям электро- и пожарной безопасности по ГОСТ 12.2.007.0-75.
- б. Монтаж и подключение изделия должны производиться квалифицированным специалистом со строгим соблюдением техники безопасности.
- в. Монтаж и подключение изделия производить только при отключенном питании.
- г. Перед включением питания убедитесь в правильности всех подключений, надежности фиксации проводов в клемниках, отсутствии угрозы короткого замыкания.
- д. Убедитесь, что изделие установлено правильно и в соответствии с требованиями пожарной безопасности.
- е. В случае неисправности изделия немедленно отключите питание и обратитесь по месту приобретения изделия.
- г. Не пытайтесь самостоятельно ремонтировать изделие.

## 2 ТРЕБОВАНИЯ ПО МОНТАЖУ И ЭКСПЛУАТАЦИИ

- а. Не превышайте рабочее напряжение изделия.
- б. В сетях с частыми или сильными перепадами напряжения подключайте изделие только через стабилизатор напряжения.
- в. Не допускайте попадания влаги или образования конденсата на компонентах изделия.
- г. Не допускайте механических повреждений корпуса, изоляции проводов и других частей изделия.
- д. Категорически запрещается эксплуатация изделия, имеющего следы влаги или механических повреждений.
- е. Не устанавливайте изделие вблизи нагревательных приборов, нагретых предметов или поверхностей с температурой выше 40 градусов.
- г. Не накрывайте изделие, обеспечьте свободную естественную вентиляцию задней поверхности корпуса.

## 3 ИНФОРМАЦИЯ О ПРОИСХОЖДЕНИИ ТОВАРА

- а. Изготовлено в КНР.
- б. Производитель: Kuva Lighting Co Ltd, Адрес: Китай, Block 6, Qifang Industrial Zone, Guzhen town, Guangdong province.

## 4 ГАРАНТИЙНЫЙ ТАЛОН

- а. Срок гарантийного обслуживания изделия составляет 3 года с момента продажи.
- б. Гарантийные обязательства распространяются на случаи производственного брака при отсутствии фактов, указывающих на неправильное обращение с изделием или нарушение требований по монтажу и эксплуатации.
- в. Гарантийные обязательства не выполняются при:
  - i. наличии следов механических, термических или химических повреждений;
  - ii. наличии следов влаги;
  - iii. наличии следов самостоятельного ремонта или вмешательства в конструкцию светильника;
  - iv. поломках, вызванных неправильным подключением, превышением указанного напряжения или нарушениями требований по технике безопасности;
- д. По всем вопросам, связанным с гарантийным обслуживанием, вы можете обратиться по месту приобретения изделия.
- е. Отметки о продаже:

i. Артикул: \_\_\_\_\_

ii. Модель: \_\_\_\_\_

iii. Дата продажи: \_\_\_\_\_

М.П.

iv. Продавец: \_\_\_\_\_