

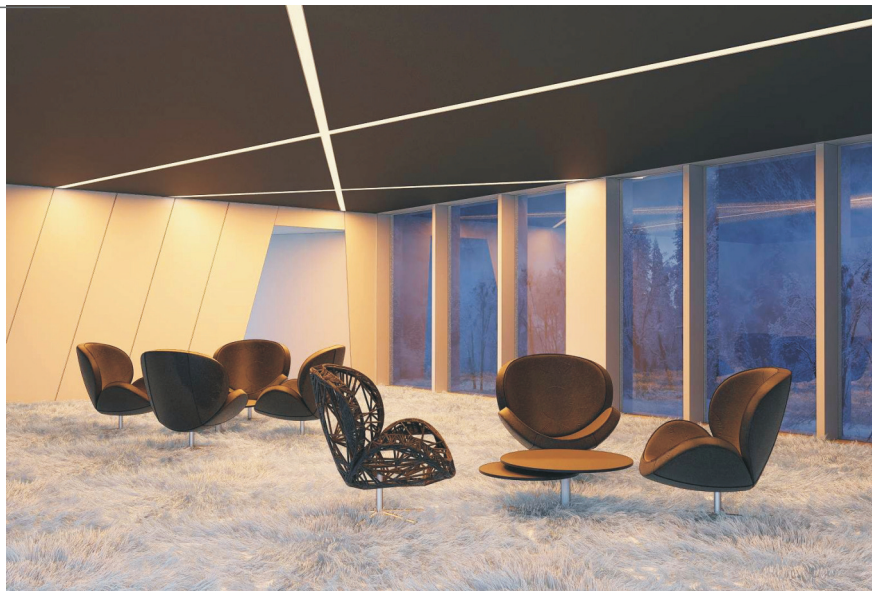


# ПРОФИЛЬ LE.6332-R

Инструкция

## Описание

- ◆ Профиль DesignLed серии LE выполнен из анодированного алюминия и предназначен для сборки линейных встраиваемых светильников на основе светодиодной ленты. Обеспечивает охлаждение ленты и защиту ее от внешних воздействий.
- ◆ Рассеиватель из поликарбоната обладает высокой прочностью, устойчив к воздействию ультрафиолета и обеспечивает оптимальное рассеивание света с минимальными потерями.



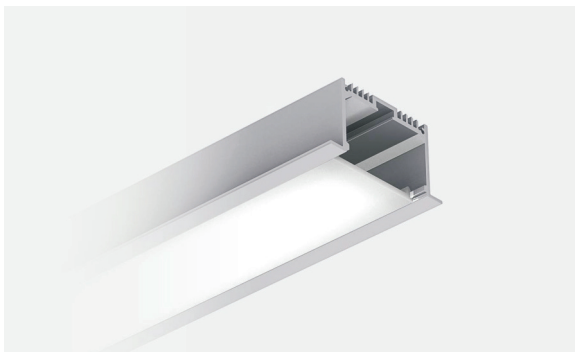
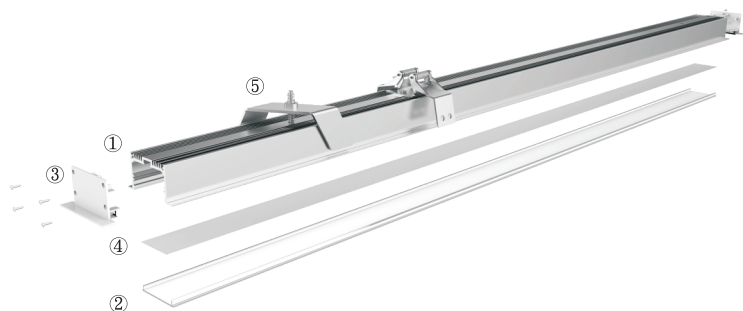


Схема профиля



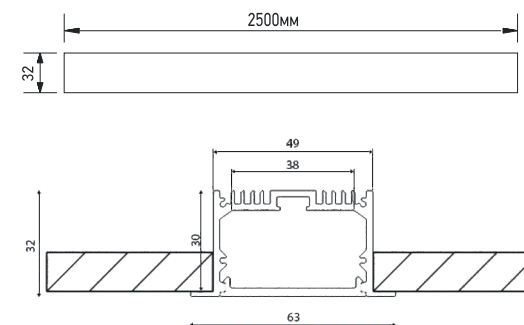
## Структура

- ① Алюминиевый профиль
- ② Рассеиватель
- ③ Заглушка
- ④ Светодиодная лента (приобретается отдельно)
- ⑤ Крепежная скоба

## Технические характеристики

Способ монтажа	Встраиваемый
Материал	Алюминиевый сплав 6063
Степень защиты	IP33
Для использования	В помещениях
Масса	2127г/2,5м
Обработка поверхности	Анодирование
Количество	1 шт
Размеры	2500x63x32мм
Макс. ширина ленты	38мм
Макс. мощность ленты	36Вт

## Размеры



Руководство по монтажу

Встраиваемый

