

# LUMKER

## Рамка с пружинными ушками C-2MINI-FR-SPR



Арт.	Наименование	Цвет	Тип	Степень защиты	Размеры
036533	C-2MINI-FR-SPR-BL	Черный	Встраиваемая	IP20	Ø61.5x25мм
036532	C-2MINI-FR-SPR-WH	Белый	Встраиваемая	IP20	Ø61.5x25мм

Материал: алюминий

### КОМПЛЕКТАЦИЯ

Рамка под шпаклевку - 1 шт  
Инструкция - 1 шт  
Упаковка - 1 шт

### СВЕДЕНИЯ ОБ УТИЛИЗАЦИИ

Изделие не содержит дорогостоящих или токсичных материалов и комплектующих деталей, требующих специальной утилизации. Утилизацию проводят обычным способом в соответствии с требованиями местного законодательства по утилизации малоопасных отходов.

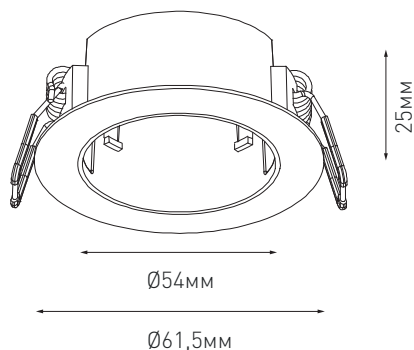
### ИНФОРМАЦИЯ ОБ ИЗГОТОВИТЕЛЕ

Производитель: см. на упаковке.  
Сделано в Китае.

### ГАРАНТИЙНЫЙ ТАЛОН

- а. Срок гарантийного обслуживания изделия составляет 5 лет с момента продажи.  
б. Гарантийные обязательства распространяются на случаи производственного брака при отсутствии фактов, указывающих на неправильное обращение с изделием или нарушение требований по монтажу и эксплуатации.  
в. Гарантийные обязательства не выполняются при:  
i. наличии следов механических, термических или химических повреждений;  
ii. наличии следов влаги;  
iii. наличии следов самостоятельного ремонта или вмешательства в конструкцию адаптера;  
iv. поломках, вызванных неправильным подключением, превышением указанного напряжения или нарушениями требований по технике безопасности;  
д. По всем вопросам, связанным с гарантийным обслуживанием, вы можете обратиться по месту приобретения изделия.  
е. Отметки о продаже:  
i. Артикул: \_\_\_\_\_  
ii. Модель: \_\_\_\_\_  
iii. Дата продажи: \_\_\_\_\_ М.П.  
iv. Продавец: \_\_\_\_\_

## РАЗМЕРЫ



## РУКОВОДСТВО ПО МОНТАЖУ

ТОЛЬКО ДЛЯ ИСПОЛЬЗОВАНИЯ В СУХИХ ПОМЕЩЕНИЯХ. ПРИ НАЛИЧИИ МЕХАНИЧЕСКИХ ПОВРЕЖДЕНИЙ АДАПТЕРА ИЛИ КАБЕЛЯ, НЕ ИСПОЛЬЗУЙТЕ УСТРОЙСТВО, А ОБРАТИТЕСЬ ПО МЕСТУ ПРИОБРЕТЕНИЯ ДЛЯ РЕМОНТА ИЛИ ЗАМЕНЫ.

ПЕРЕД НАЧАЛОМ УСТАНОВКИ ПОДГОТОВЬТЕ МОНТАЖНОЕ ОТВЕРСТИЕ ДИАМЕТРОМ 56 мм И ПРЕДУСМОТРИТЕ НАЛИЧИЕ СВОБОДНОГО ЗАПОТОЛОЧНОГО ПРОСТРАНСТВА ДЛЯ УСТАНОВКИ МОДУЛЯ НЕ МЕНЕЕ 50 мм (ПРИ ТОЛЩИНЕ ГИПСОКАРТОНА 12 мм). ВЫСОТА МОЖЕТ БЫТЬ УВЕЛИЧЕНА В ЗАВИСИМОСТИ ОТ ВЫБРАННОГО ИСТОЧНИКА ПИТАНИЯ

1. Поднимите пружинные лапки вверх
2. Установите монтажную рамку в отверстие
3. Установите выбранную линзу и накладку в модуль
4. Подключите модуль к источнику питания
5. Подключите к сети источник питания и поместите его за потолок
6. Установите модуль в отверстие монтажной рамки и завершите установку

