

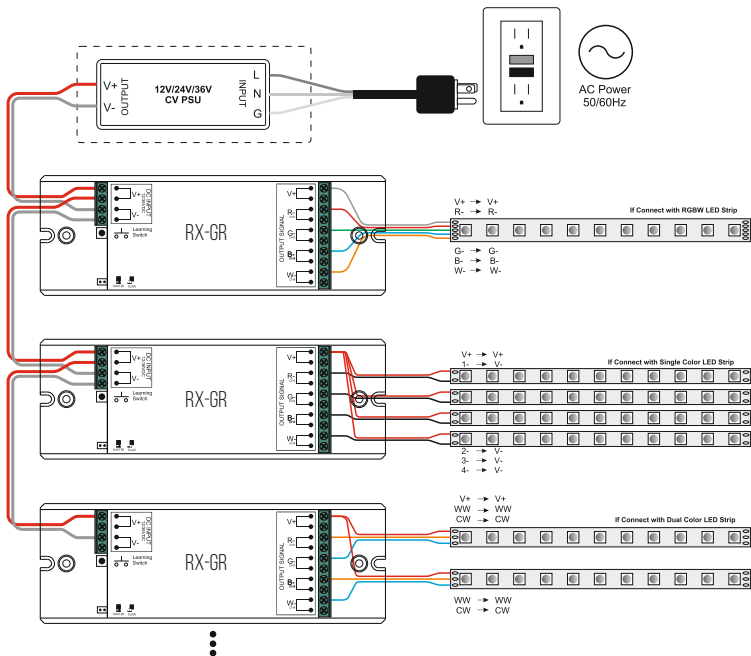
ТЕХНИЧЕСКИЕ ХАРАКТЕРИСТИКИ

| | |
|--|-------------------------------|
| РАБОЧЕЕ НАПРЯЖЕНИЕ | 12-36В |
| КОЛИЧЕСТВО КАНАЛОВ | 4 (RGBW) |
| МАКСИМАЛЬНЫЙ ТОК НАГРУЗКИ КАЖДОГО КАНАЛА | 8А |
| МАКСИМАЛЬНАЯ МОЩНОСТЬ КАЖДОГО КАНАЛА | 96Вт ПРИ 12В — 288Вт ПРИ 36В. |
| РЕЖИМ РАБОТЫ | ПОСТОЯННОЕ НАПРЯЖЕНИЕ, ШИМ |
| ТИП УПРАВЛЕНИЯ | РАДИОКАНАЛ, 868МГц |
| СТЕПЕНЬ ЗАЩИТЫ КОРПУСА | IP20 |
| РАЗМЕРЫ | 170X59X29ММ |

УСЛОВИЯ ЭКСПЛУАТАЦИИ

- Перед подключением устройства, убедитесь, что питание отключено.
- Не превышайте рабочее напряжение устройства.
- Строго соблюдайте полярность при подключении устройства и нагрузки.
- Не превышайте максимальную мощность устройства.
- Не допускайте попадания влаги внутрь устройства.

УСТАНОВКА И НАСТРОЙКА



- Подключите устройство, согласно схеме и следя маркировке на корпусе.
- Убедитесь, что все провода тщательно изолированы и отсутствует вероятность короткого замыкания.
- Закрепите устройство при помощи специально предусмотренных крепежных ушек, чтобы предотвратить его случайное смещение.
- Включите питание устройства.

Привязка: установите соединение между пультом и устройством. Для этого нажмите Learning key на корпусе устройства, затем сразу нажмите кнопку на пульте. Если пульт многозонный, то нажмите кнопку соответствующей зоны. Подключенная лента мигнет, подтверждая успешно созданное соединение. С одним приемником можно соединить до 8 пультов, один пульт может управлять неограниченным числом приемников.

Альтернативный метод: Выключите и снова включите питание устройства три раза. Лента начнет мигать, оповещая, что приемник ожидает сигнал пульта. Нажмите кнопку на пульте, лента мигнет, подтверждая успешную привязку.

Сброс настроек: при необходимости удалить все соединения приемника с пультами, нажмите и удерживайте Learning key в течение 3 секунд. Подключенная лента мигнет, подтверждая успешное удаление всех соединений.

Альтернативный метод: Выключите и включите питание устройства пять раз. Лента мигнет, подтверждая удаление всех соединений.

При использовании многозонного пульта, вы можете привязать несколько приемников как к одной зоне, так и к разным:



ЗОНА 1



RF remote



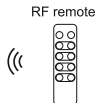
ЗОНА 1



ЗОНА 2



ЗОНА 3



RF remote