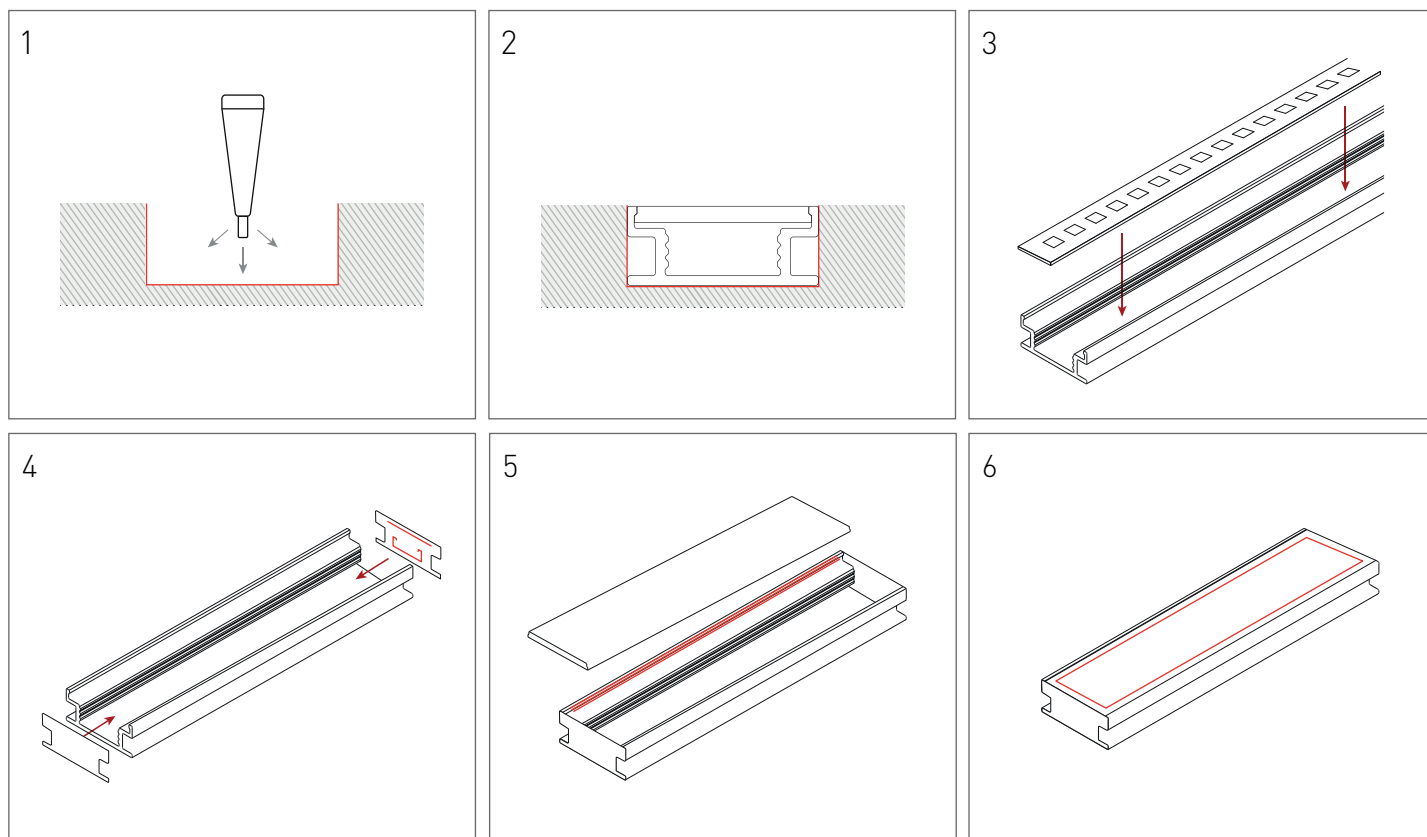


РУКОВОДСТВО ПО МОНТАЖУ



1. Выполните паз в полу по ширине и высоте профиля. Нанесите в паз силиконовый клей.
2. Установите профиль в паз.
3. Наклейте в профиль светодиодную ленту и подключите ее к проводу питания.
4. Нанесите силиконовый клей на заглушки и установите их на профиль.
5. Нанесите силиконовый клей на верхние полки профиля, куда впоследствии будет уложен экран, и установите экран.
6. Добавьте силиконовый клей в местах стыка экрана с заглушками, чтобы получить герметичную конструкцию.

КОМПЛЕКТАЦИЯ

1. Профиль - 1 шт
2. Инструкция – 1шт
3. Упаковка – 1 шт

СВЕДЕНИЯ ОБ УТИЛИЗАЦИИ

Изделие не содержит дорогостоящих или токсичных материалов и комплектующих деталей, требующих специальной утилизации. Утилизацию проводят обычным способом в соответствии с требованиями местного законодательства по утилизации малоопасных отходов.

СВЕДЕНИЯ О СЕРТИФИКАЦИИ И ДЕКЛАРИРОВАНИИ

Товар не подлежит обязательной сертификации.

ИНФОРМАЦИЯ ОБ ИЗГОТОВИТЕЛЕ

Производитель: см. на упаковке.

Сделано в Китае.

ГАРАНТИЙНЫЙ ТАЛОН

a. Гарантийные обязательства распространяются на случаи производственного брака при отсутствии фактов, указывающих на неправильное обращение с изделием или нарушение требований по монтажу и эксплуатации.

b. Гарантийные обязательства не выполняются при:

- i. наличии следов механических, термических или химических повреждений;
- ii. наличии следов влаги;
- iii. наличии следов самостоятельного ремонта или вмешательства в конструкцию изделия;
- iv. поломках, вызванных неправильным подключением, превышением указанного напряжения или нарушениями требований по технике безопасности;

c. По всем вопросам, связанным с гарантийным обслуживанием, вы можете обратиться по месту приобретения изделия.

d. Отметки о продаже: _____

i. Артикул: _____

ii. Модель: _____

iii. Дата продажи: _____ М.П.