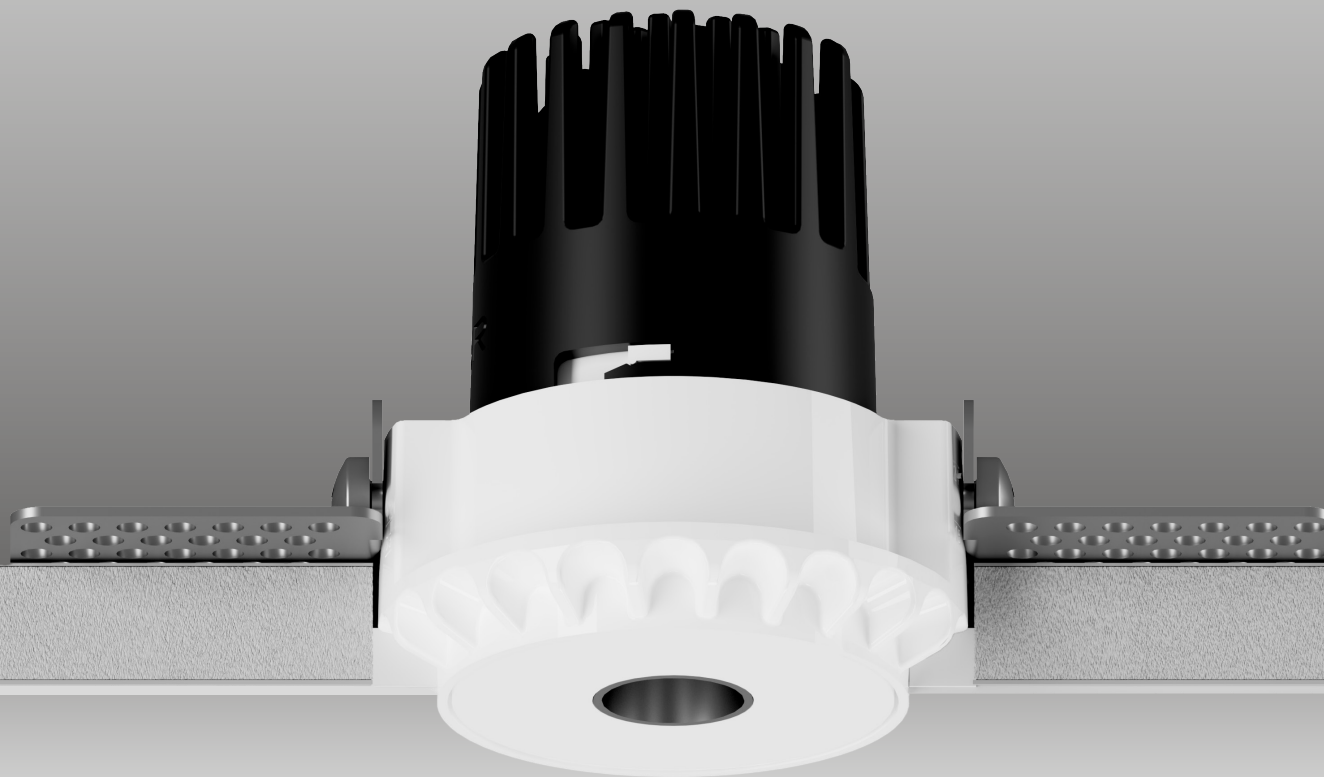


COMBO MINI 2.0

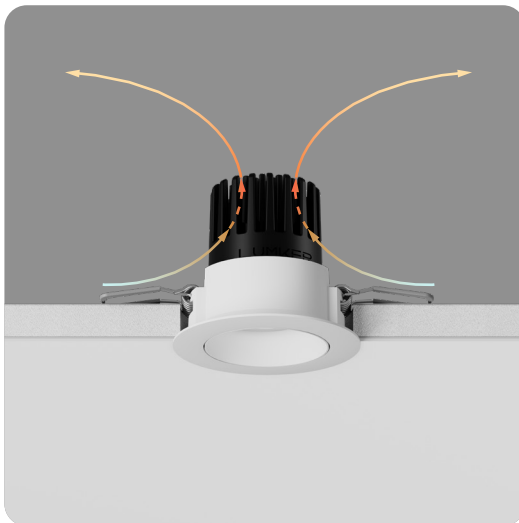
Серия светильников небольшого размера с высочайшим качеством света.
Модульная конструкция позволяет легко изменять конфигурацию моделей исходя из потребностей пользователя и особенностей помещения.



ПРЕИМУЩЕСТВА СЕРИИ

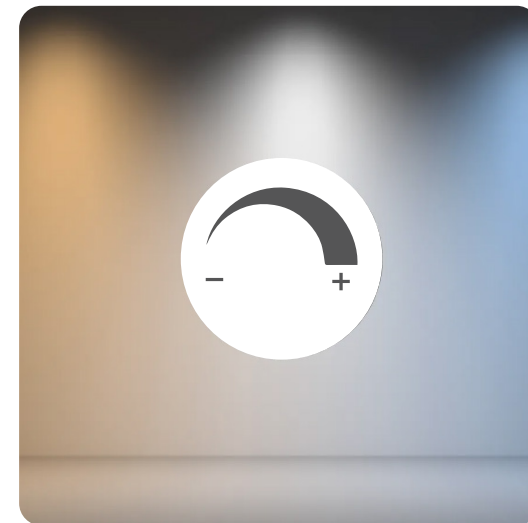
КОМПАКТНЫЙ ДИЗАЙН И ВЫСОКАЯ ЭФФЕКТИВНОСТЬ РАДИАТОРА

Эффективный игольчатый радиатор сквозного обдува снижает температуру, позволяя уменьшить размеры светильника и продлить срок его службы.



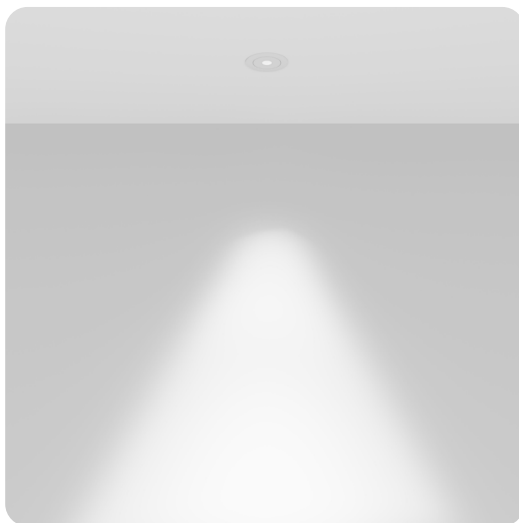
ИЗМЕНЕНИЕ ЯРКОСТИ И ЦВЕТОВОЙ ТЕМПЕРАТУРЫ

В ассортименте серии есть световой модуль Tunable white с возможностью регулирования яркости и цветовой температуры освещения. Это позволяет создавать биодинамические световые сценарии, имитирующие естественные изменения освещения в течение дня, начиная с бодрящего белого света утром и заканчивая теплым расслабляющим светом вечером.



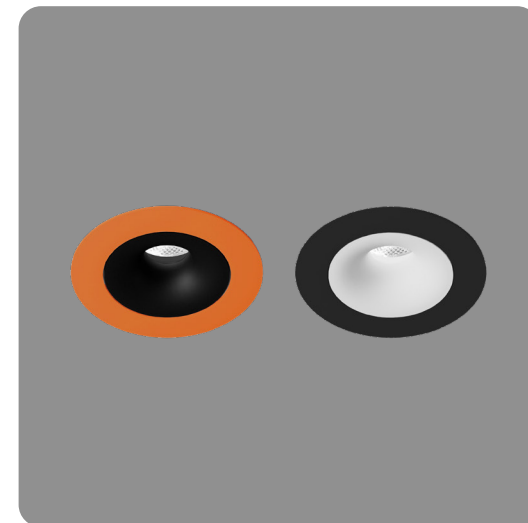
СОВЕРШЕННАЯ ОПТИКА ДЛЯ ИДЕАЛЬНОГО ОСВЕЩЕНИЯ

Главная особенность светильника — оптика, идеально сочетающаяся со светодиодом Bridgelux HD, обеспечивающая равномерный световой пучок с мягкими краями и $CRI > 90$. Доступны линзы с углами 15, 24, 36 и 50 градусов. Линзы 24 и 36 также доступны с эффектом Darklight для повышенного визуального комфорта.



СМЕННЫЕ РАМКИ И УДОБСТВО ПОКРАСКИ

В серию входят три монтажные рамки (пружинная с декоративной рамкой, безрамочная для установки в один или два листа гипсокартона и рамка для установки в натяжной потолок) и три сменные накладки (первая имеет большой выбор оптики, вторая будет практически незаметна на потолке, третья имеет особый декоративный эффект). Сменные рамки по умолчанию представлены в черном и белом цвете, но могут быть покрашены по RAL.



COMBO MINI 2.0 — КОНСТРУКЦИЯ СВЕТИЛЬНИКОВ

МОДУЛЬНАЯ КОНСТРУКЦИЯ СВЕТИЛЬНИКА ДАЁТ СВОБОДУ ЭКСПЕРИМЕНТОВ С ФОРМАМИ И ВАРИАНТАМИ МОНТАЖА, А ТАКЖЕ ПОЗВОЛЯЕТ МЕНЯТЬ КОНФИГУРАЦИЮ СВЕТИЛЬНИКА В ЗАВИСИМОСТИ ОТ ПОТРЕБНОСТЕЙ.

БЛАГОДАРИ МОДУЛЬНОЙ СИСТЕМЕ, СВЕТИЛЬНИК ЛЕГКО МОДЕРНИЗИРОВАТЬ, ЧТО ДЕЛАЕТ ЕГО ДОЛГОВЕЧНЫМ И АДАПТИВНЫМ К ИЗМЕНЕНИЯМ.

ДРАЙВЕР
(On/off, Triac, 1-10, Dali, Zigbee)



КОННЕКТОР
(Для удобной и быстрой замены драйвера)

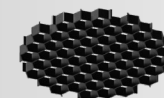
СВЕТОДИОДНЫЙ МОДУЛЬ
(2700К, 3000К, 4000К, TW)



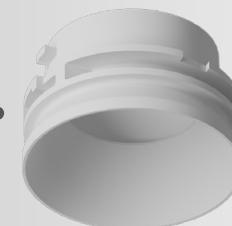
ОПТИКА
(15°, 24°, 36°, 50°)



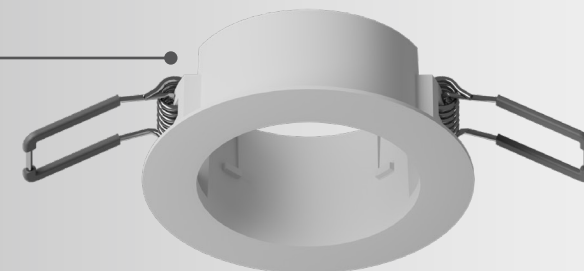
АКСЕССУАР
(Антибликовая решетка, антибликовое кольцо)



БЛЕНДА
(Универсальная, Darklight, с оптическим эффектом)



МОНТАЖНАЯ РАМКА
(Рамочная, под шпаклевку, для натяжного потолка)



СВЕТОДИОДНЫЕ МОДУЛИ



10 Вт

2700K



10 Вт

3000K



10 Вт

4000K



10 Вт

Tunable White
(1800-5000K)

УСТАНОВКА С РАМКОЙ

Аксессуары + Оптика + Бленда + Модуль + Рамка



2700K 3000K 4000K TW



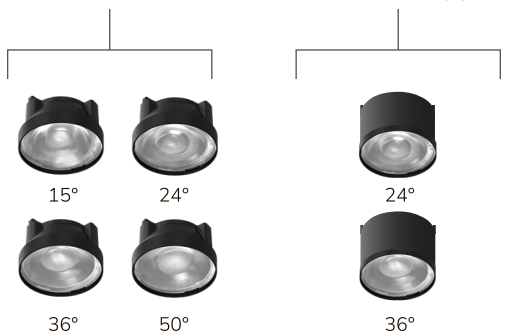
Универсальная базовая



Darklight



С оптическим эффектом



Антибликовая решётка Антибликовое кольцо



Рамка для 2 светильников Рамка для 2 светильников

УСТАНОВКА ПОД ШПАКЛЕВКУ

Аксессуары + Оптика + Бленда + Модуль + Рамка



2700K 3000K 4000K TW



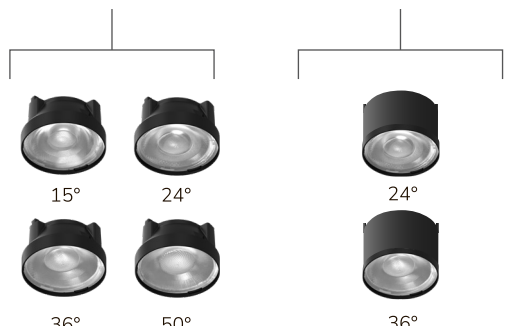
Универсальная базовая



Darklight



С оптическим эффектом



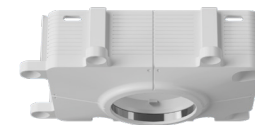
Антибликовая решётка



Антибликовое кольцо

УСТАНОВКА В НАТЯЖНОЙ ПОТОЛОК

Аксессуары + Оптика + Бленда + Модуль + Рамка



2700K 3000K 4000K TW



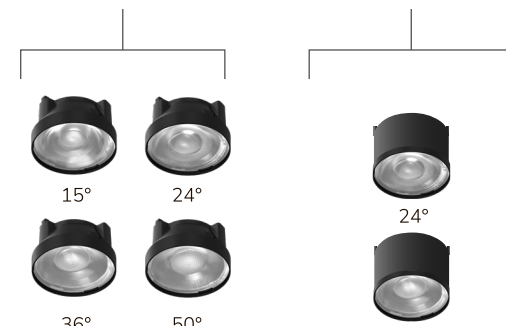
Универсальная базовая



Darklight



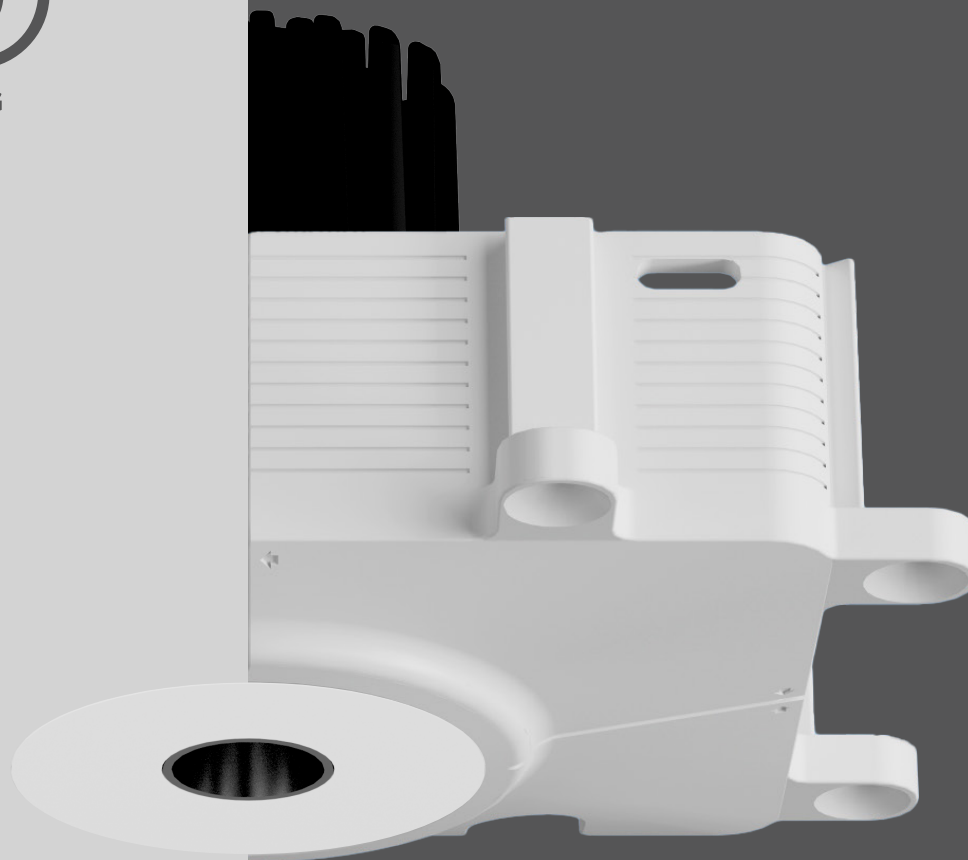
С оптическим эффектом



Антибликовая решётка



Антибликовое кольцо



ДЛЯ СЕРИИ COMBO MINI 2.0 РАЗРАБОТАНА
УНИКАЛЬНАЯ РАМКА, ПОЗВОЛЯЮЩАЯ
ЛЕГКО И БЕЗ ДОПОЛНИТЕЛЬНЫХ ИНСТРУМЕНТОВ
УСТАНОВИТЬ СВЕТИЛЬНИКИ В НАТЯЖНОЙ ПОТОЛОК

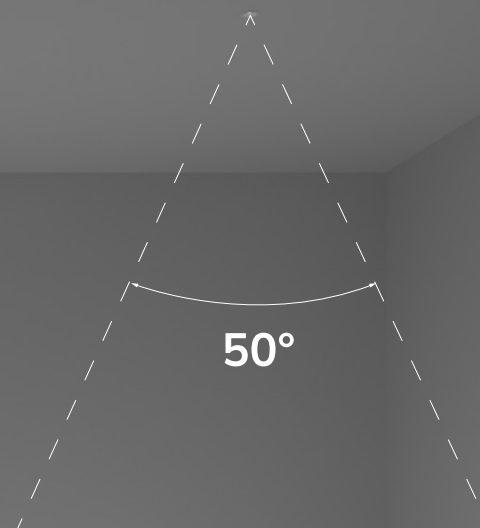
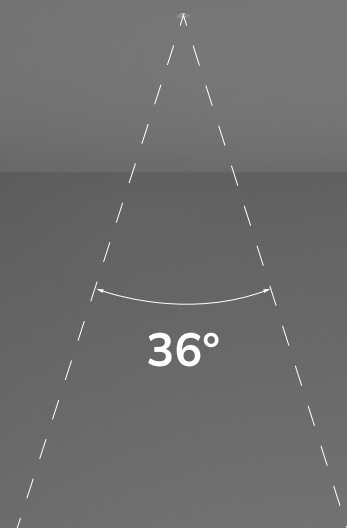
РАМКА, ПРЕДНАЗНАЧЕННАЯ ДЛЯ МОНТАЖА ПОД ШПАКЛЁВКУ, УКОМПЛЕКТОВАНА СПЕЦИАЛЬНОЙ ЗАЩИТНОЙ ЗАГЛУШКОЙ, КОТОРУЮ НЕОБХОДИМО ИЗВЛЕЧЬ ПОСЛЕ ЗАВЕРШЕНИЯ МОНТАЖА



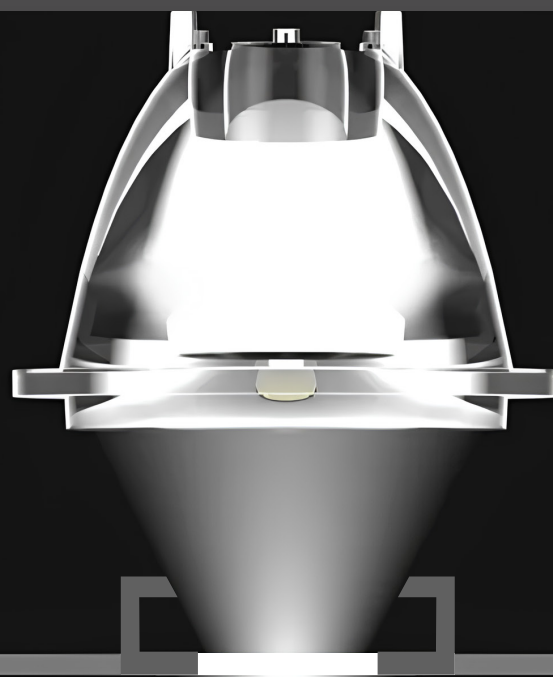
НАКЛАДКА ПОЗВОЛЯЕТ ОБЛЕГЧИТЬ ПРОВЕДЕНИЕ ОТДЕЛОЧНЫХ РАБОТ
И ИЗБЕЖАТЬ ПОПАДАНИЯ ШПАКЛЁВКИ ВНУТРЬ РАМКИ

COMBO MINI 2.0 — ОПТИКА

для всех версий светильника доступны линзы
с углами рассеивания 15° / 24° / 36° / 50°

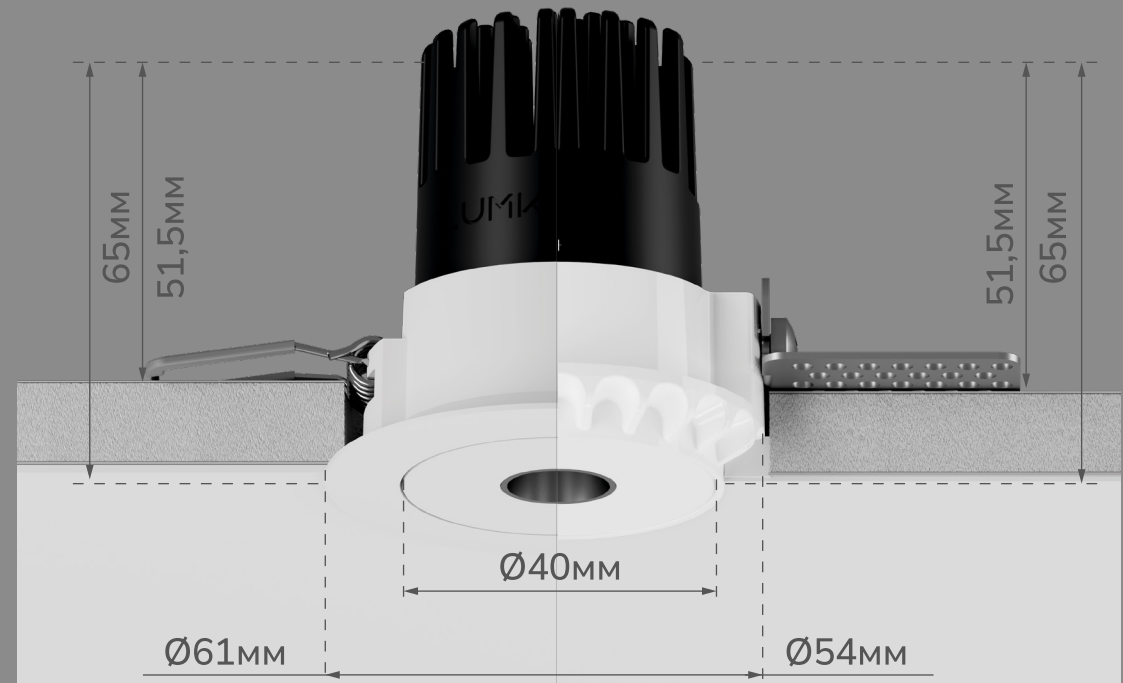
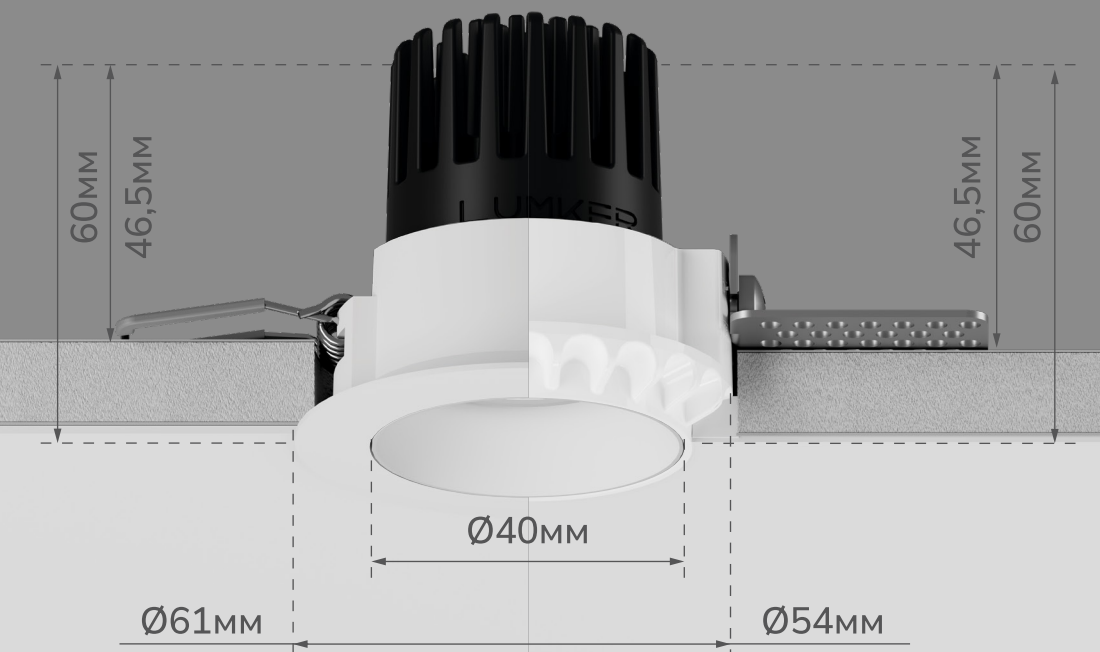


В АССОРТИМЕНТЕ СЕРИИ ТАКЖЕ ПРЕДСТАВЛЕНЫ ЛИНЗЫ 24° И 36°
С ЭФФЕКТОМ DARKLIGHT, КОТОРЫЙ МИНИМИЗИРУЕТ СЛЕПИМОСТЬ
И ОБЕСПЕЧИВАЕТ ПОВЫШЕННЫЙ ВИЗУАЛЬНЫЙ КОМФОРТ



СО СТАНДАРТНЫМИ ЛИНЗАМИ
15° / 24° / 36° / 50°

С ЛИНЗАМИ DARKLIGHT
24° / 36°



Версия с рамкой

Версия под шпаклёвку

Версия с рамкой

Версия под шпаклёвку

ВАРИАНТЫ УПРАВЛЕНИЯ



ДЛЯ МОДУЛЕЙ 2700К, 3000К И 4000К

Доступны четыре версии: без управления или с управлением по протоколам 1-10, Triac, DALI, Zigbee.

Это позволяет осуществлять управление как каждым светильником в отдельности, так и целыми группами светильников, закрывая любые потребности пользователей.



ДЛЯ МОДУЛЕЙ TUNABLE WHITE

Доступны два варианта управления: по протоколам DALI или Zigbee.

Это позволяет настраивать по отдельности яркость и цветовую температуру светильников (в диапазоне от 1800 до 5000К).



