

КОРПУС СВЕТИЛЬНИКА



IP20

белый **черный**

потолочный встраиваемый
алюминий

Ø 95x64mm

h 85mm

МОДУЛИ



220-240V 15Вт CRI90

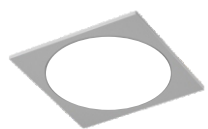
3000K 4000K 

- производитель светодиода Cree
- мощность 15Вт
- световой поток 1100Лм

РАМКИ ДЛЯ СВЕТИЛЬНИКА



COMBO-4S1-WH
110x110
h 90



COMBO-4S2-WH
110x220
h 205x90



COMBO-4R2-WH
110x220
h 205x90



АКСЕССУАРЫ



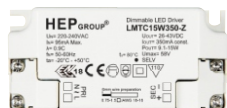
FS-GL-PG
ЭКРАНИРУЮЩАЯ
РЕШЕТКА ПРОТИВ
ОСЛЕПЛЕНИЯ



FS-GL-DF
РАСSEИВАТЕЛЬ

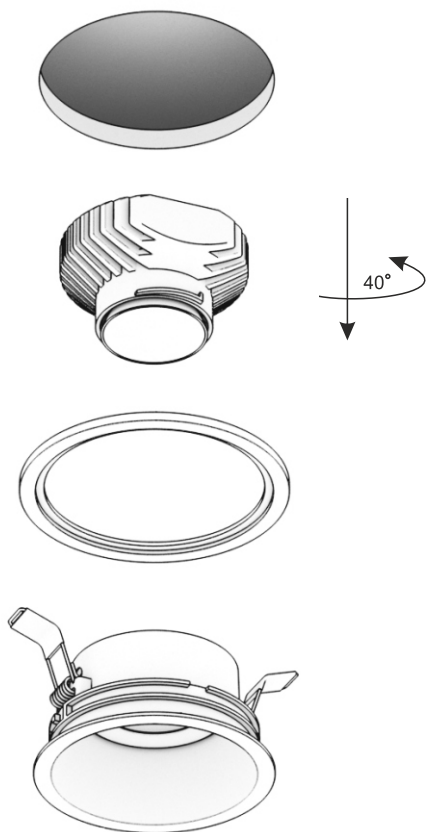


FS-GL-EL
ЭЛЛИПТИЧЕСКИЙ
РАСSEИВАТЕЛЬ

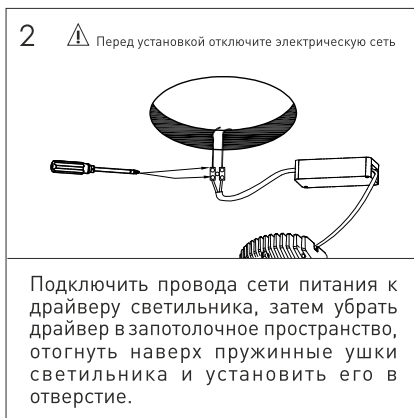


FS-LMTC15W350-Z
ДИММИРУЕМЫЙ ДРАЙВЕР
15 Вт
300mA

РУКОВОДСТВО ПО МОНТАЖУ



Подготовьте монтажное отверстие для установки светильника.



Подключить провода сети питания к драйверу светильника, затем убрать драйвер в запотолочное пространство, отогнуть вверх пружинные ушки светильника и установить его в отверстие.



Пружинные ушки надежно зафиксируют светильник в отверстии. Теперь можно включить питание светильника.



При желании, вы можете дополнительно установить рассеиватель или решетку противоослепления (приобретаются отдельно).

ВОЗМОЖНА УСТАНОВКА СВЕТИЛЬНИКА С НАКЛАДНЫМИ РАМКАМИ

